



نازل های استاندارد شرکت راهگاہ گرم ایرانیان

IHCO Standard Nozzle

W W W . I H C O . C O

۱۴۰۰ / ۲۰۲۱

نازل های استاندارد سایز ۴۴

مولتی (MULTI)	
۳۵	M 44 C 101 * L1
۳۶	M 44 C 102 * L1
۳۷	M 44 C 103 * L1
۳۸	M 44 C 104 * L1
۳۹	M 44 G 101 * L1
۴۰	M 44 G 102 * L1
۴۱	M 44 G 103 * L1
۴۲	M 44 G 104 * L1
۴۳	M 44 N 101 * L1
۴۴	M 44 N 102 * L1
۴۵	M 44 N 103 * L1
۴۶	M 44 N 104 * L1
سینگل (SINGLE)	
۴۷	S 44 C 101 * L1
۴۸	S 44 C 102 * L1
۴۹	S 44 C 103 * L1
۵۰	S 44 C 104 * L1
۵۱	S 44 G 101 * L1
۵۲	S 44 G 102 * L1
۵۳	S 44 G 103 * L1
۵۴	S 44 G 104 * L1
۵۵	S 44 N 101 * L1
۵۶	S 44 N 102 * L1
۵۷	S 44 N 103 * L1
۵۸	S 44 N 104 * L1

نازل های استاندارد سایز ۵۴

مولتی (MULTI)	
۵۹	S 54 C 101 * L1
۶۰	S 54 C 102 * L1
۶۱	S 54 G 101 * L1
۶۲	S 54 G 102 * L1
۶۳	S 54 N 101 * L1
۶۴	S 54 N 102 * L1
۶۵	یادداشت

راهنمای انتخاب نازل الف

معرفی کد و کاربرد نازل ها ب

نازل های استاندارد سایز ۲۴

مولتی (MULTI)	
۱	M 24 G 101 * L1
۲	M 24 G 102 * L1
۳	M 24 N 101 * L1
۴	M 24 N 102 * L1

نازل های استاندارد سایز ۲۷

مولتی (MULTI)	
۵	M 27 G 101 * L1
۶	M 27 G 102 * L1
۷	M 27 G 104 * L1
۸	M 27 N 101 * L1
۹	M 27 N 102 * L1
۱۰	M 27 N 104 * L1

نازل های استاندارد سایز ۳۴

مولتی (MULTI)	
۱۱	M 34 C 101 * L1
۱۲	M 34 C 102 * L1
۱۳	M 34 C 103 * L1
۱۴	M 34 C 104 * L1
۱۵	M 34 G 101 * L1
۱۶	M 34 G 102 * L1
۱۷	M 34 G 103 * L1
۱۸	M 34 G 104 * L1
۱۹	M 34 N 101 * L1
۲۰	M 34 N 102 * L1
۲۱	M 34 N 103 * L1
۲۲	M 34 N 104 * L1
سینگل (SINGLE)	
۲۳	S 34 C 101 * L1
۲۴	S 34 C 102 * L1
۲۵	S 34 C 103 * L1
۲۶	S 34 C 104 * L1
۲۷	S 34 G 101 * L1
۲۸	S 34 G 102 * L1
۲۹	S 34 G 103 * L1
۳۰	S 34 G 104 * L1
۳۱	S 34 N 101 * L1
۳۲	S 34 N 102 * L1
۳۳	S 34 N 103 * L1
۳۴	S 34 N 104 * L1

حجم تزریق و ابعاد و وزن قطعه‌ها و همچنین نیاز به توان بالاتر المنت‌ها برای تزریق پلیمرها، تعیین‌کننده سایز نازل‌ها می‌باشد. بدین معنا که نازل‌های با سایز کوچکتر، مناسب برای تزریق قطعات کوچکتر از لحاظ وزنی و ابعادی و همچنین تزریق پلیمرهای ساده‌تر مانند پلی‌اتیلن و پلی‌پروپیلن است؛ و هرچه سایز نازل (اندازه قطر پاشنه آن) بزرگتر شود، به دلیل ایجاد مقاومت‌های مکانیکی بالاتر و ابعاد راهگاهی بزرگتر و همچنین امکان استفاده از المنت‌های با توان بالاتر، می‌توان انتظار عملکرد مناسب در هنگام تزریق قطعات سنگین‌تر و بزرگ‌تر را داشت. در سیستم‌های راهگاهی IHCO این سایزبندی به صورت زیر معرفی شده است:

N 24 نازل با قطر پاشنه 24 mm و راهگاه ورودی 4 mm

N 27 نازل با قطر پاشنه 27 mm و راهگاه ورودی 5 mm

N 34 نازل با قطر پاشنه 34 mm و راهگاه ورودی 6 mm

N 44 نازل با قطر پاشنه 44 mm و راهگاه ورودی 8 mm

N 54 نازل با قطر پاشنه 54 mm و راهگاه ورودی 10 mm

قابل ذکر است که در تقسیم‌بندی بالا استثنائاتی وجود دارد که از جمله آن‌ها، تزریق قطعات جداره نازک بوده که به علت نازک بودن اجزاء قطعه دارای وزن کمی می‌باشد، ولی عملاً به دلیل وجود فشارهای بسیار بالا روی اجزاء سیستم، بایستی از نازل‌های قطر بیشتر استفاده شود. همچنین هنگامی که به علت محدودیت هندسی قطعه کار و یا اجبار در تزریق از نقاطی که دارای دیواره‌های کوچک می‌باشد (حتی برای قطعات بزرگ) بایستی از نازل‌های کوچک استفاده شود که البته نیازمند تمهیداتی خواهد بود. علاوه بر قطر پاشنه، تقسیمات دیگری نیز در رابطه با نازل‌ها وجود دارد که برای پوشش موارد زیر بوجود آمده‌اند.

- نیاز به تولید انواع و اقسام پلیمرها با خواص متفاوت پلیمری.

- تعداد حفره داخل قالب.

- زیبایی اثر تزریق.

- سهولت ماشین‌کاری موضع نازل داخل قالب.

- استفاده از نازل به جای اسپروی سرد قبلی که در قالب جای‌گذاری شده است.

- تزریق پلیمرهای الیاف‌دار.

- ایجاد حجم تزریق بالاتر به همراه فشارهای تزریق کمتر.

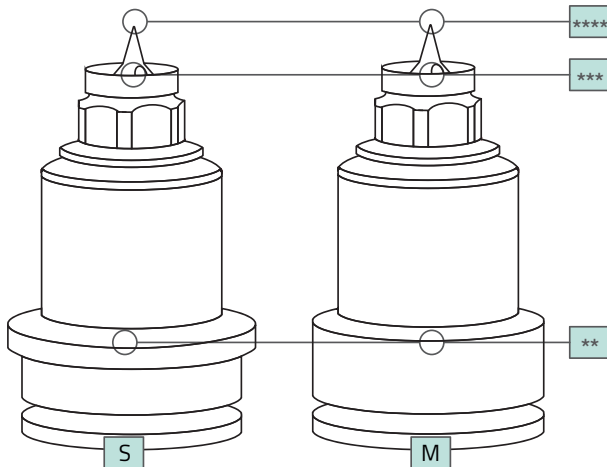
شرکت **راهگاه گرم ایرانیان** به منظور ارائه روش مناسب تزریق برای قطعات مختلف، تقسیم‌بندی خاصی را با استفاده از پارامترهای زیر معرفی می‌نماید:

(۱) هندسه سرپیچ و جنس سرپیچ.

(۲) نوع تیپ نازل.

(۳) تعداد نقاط تزریق مورد نیاز داخل قالب.

برای مثال: M 34 G 101



M	-	34	-	G	-	101
*		**		***		****
M		24		G		101
S		27		C		102
		34	قطر پاشنه:	N	نوع سرپیچ:	103
		44		G(AI)		104
		54		N(AI)		

نوع تیپ:

: *

نازل مدل **SINGLE (S)** در مواردی به کار می رود که قالب فقط نیاز به یک نقطه تزریق در مرکز تزریق داشته باشد. این مدل برای نازل هایی است که انتهای آن دارای **R** برای اتصال سرنازل دستگاه تزریق می باشد. همچنین روی پاشنه دارای پله ای برای کلمپ کردن نازل روی قالب است.

نازل مدل **MULTI (M)** مربوط به مواردی است که قالب نیاز به تزریق از ۲ نقطه یا بیشتر دارد. این مدل دارای پاشنه سنگ خورده با تلرانس برای اتصال با منی فولد می باشد.

: **

این ارقام معرف بزرگترین قطر پاشنه ی نازل می باشد که برای اطلاع بیشتر باید به نقشه های نازل های سایز ۲۴، ۲۷، ۳۴، ۴۴ و ۵۴ مراجعه شود.

: ***

سرپیچ ها قسمت آب بند کننده نازل داخل قالب هستند که دارای تلرانس بسته ابعادی است. بنابراین ماشین کاری موضع سرپیچ اهمیت فراوانی دارد. همچنین به علت تماس انطباقی سرپیچ (که از اجزاء نازل گرم می باشد) با داخل قالب، این قسمت باعث انتقال حرارت نازل ها می گردد که منجر به افت توان داخل نازل ها شده و همچنین سبب گرم شدن حفره خواهد شد. سرپیچ های مدل **AI** با هدف اجتناب از انتقال حرارت طراحی شده است.

سرپیچ **N**: برای سهولت ماشین کاری داخل قالب و یا پر کردن حفره ایجاد شده برای اسپرو سرد با نازل هات راتر استفاده می شود، ولی باید این نکته را نیز در نظر داشت که بر روی قطعه، اثری به اندازه قطر ایجاد شده روی قالب به جا خواهد ماند.

سرپیچ **N (AI)**: علاوه بر خصوصیات سرپیچ **N**، به دلیل استفاده از آلیاژ مخصوص، باعث کاهش اتلاف گرمای نازل می شود.

سرپیچ **G**: به علت آب بندی از پشت حفره، هیچ اثری روی قطعه ایجاد نمی کند و کاربرد آن برای مواضع حساس، به خصوص در مواقعی که زیبایی اثر تزریق روی قطعه مد نظر باشد؛ ولی به علت هندسه پیچیده تر موضع روی قالب، ماشین کاری آن قسمت دارای جزئیات و پیچیدگی های بیشتری است.

سرپیچ **G (AI)**: علاوه بر خصوصیات سرپیچ **G**، به علت استفاده از آلیاژ مخصوص، باعث کاهش هدررفت گرمای نازل خواهد شد.

سرپیچ **C**: شباهت زیادی به اسپرو دارد و اثری که روی قطعه ایجاد می گردد، به شکل اسپروی کوچکی به ارتفاع حداقل ۵ میلیمتر و حداکثر ۵۰ میلیمتر (بنا به درخواست مشتری) است هنگام استفاده از این سرپیچ، زیبایی نقطه تزریق اهمیت ندارد و همچنین ماشین کاری موضع نازل با این سرپیچ ساده خواهد بود. از این سرپیچ به علت هندسه آن عموماً برای تزریق پلیمرهای ساده و قطعات سنگین وزن استفاده می شود.

: ****

تیپ ۱۰۱: هنگام استفاده از تیپ مدل ۱۰۱، گرمای مرکز نازل تا نوک گیت ورودی قالب منتقل می گردد و به خاطر جدا شدن قطعه از قالب در یک نقطه کمترین اثر تزریق به جا می ماند، ولی به علت هندسه آن روی نقطه تزریق، باعث بالا رفتن نسبی فشار تزریق می شود.

تیپ ۱۰۲: هنگام استفاده از تیپ مدل ۱۰۲، گرمای مرکز نازل تا نوک ورودی منتقل نمی گردد و به علت جدا شدن قطعه از قالب در یک موضع مخروطی، اثر تزریق روی قطعه به صورت مخروط ایجاد می شود، ولی به علت هندسه آن روی نقطه تزریق، باعث کمتر شدن نسبی فشار تزریق می شود.

تیپ ۱۰۳: برای تزریق قطعات پلیمری یالیفادار یا قطعات دارای فیله هایی که به اجزای راهگای آسیب می رساند، از تیپ مدل ۱۰۳ استفاده می شود.

تیپ ۱۰۴: برای تزریق پلیمرهای آمورف مهندسی، مثل پلی کربنات به منظور هدایت صحیح مواد تا گیت خروجی از تیپ مدل ۱۰۴ استفاده می شود.

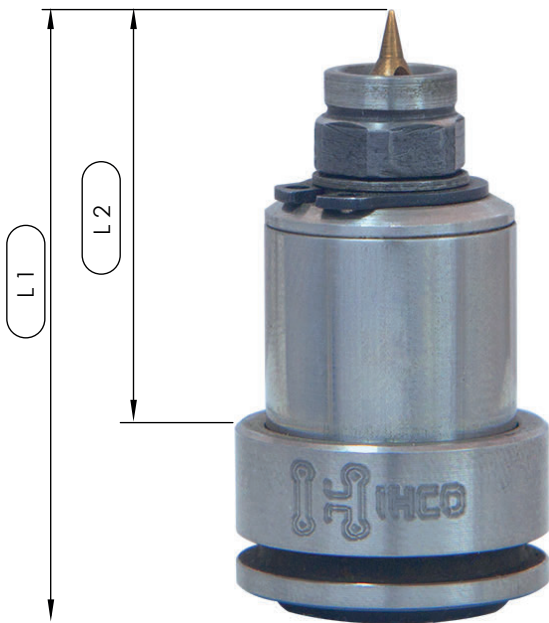
نکته: ارتفاع بیشتر نازل به معنای طولانی تر شدن راهگاہ و در نتیجه، افزایش فشار تزریق است. توجه شود ارتفاع بیشتر به معنی بزرگتر بودن فولاد پشت قالب و در نتیجه مقاومت بیشتر حفره و همچنین بالاتر رفتن توان هیترهای نازل نیز می باشد. برای انتخاب ارتفاع مناسب نازل باید به مقاومت های مکانیکی قالب و مقدار توان مورد نیاز المنت نازل و همچنین ایجاد فشار در اثر طولانی شدن راهگاہ توجه شود.

نازل های استاندارد مولتی (MULTI) سایز ۲۴

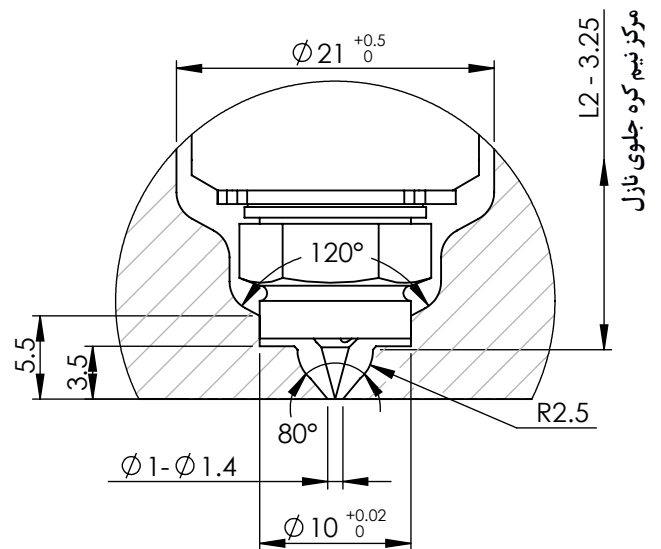
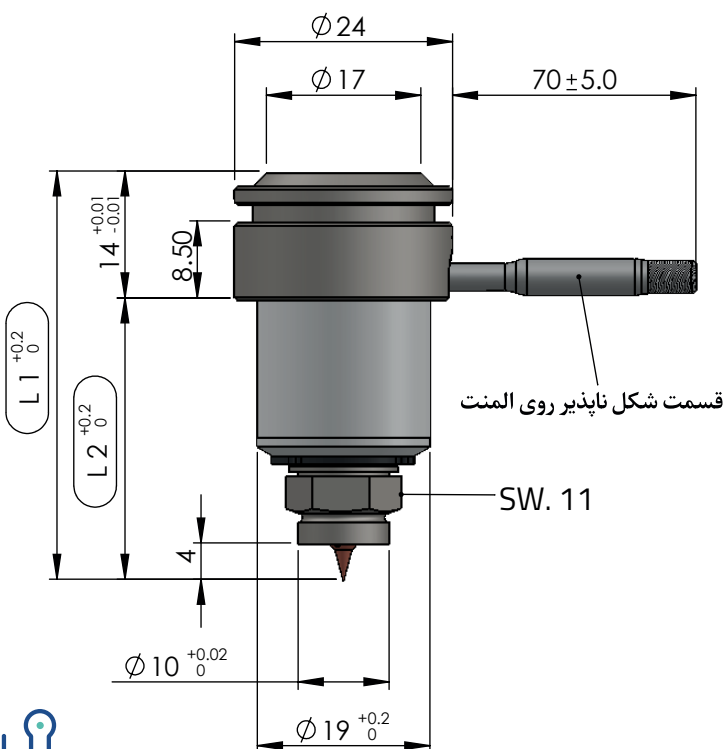


مدل نازل*	L1 (mm)**	L2 (mm)	Heater's Power (W)
M 24 G 101 * 47	47	33	150
M 24 G 101 * 57	57	43	200
M 24 G 101 * 67	67	53	200-250
M 24 G 101 * 77	77	63	250-300
M 24 G 101 * 87	87	73	250-300

۵* اندازه ی استاندارد برای نازل مدل **M 24 G 101 * L1** مطابق جدول بالا موجود می باشد.
 ** اندازه ی (L1) (طول کلی نازل) بر حسب سفارش مشتری تا ۱۳۰ میلیمتر طراحی و ساخته می شود.



نمای نزدیک هندسه ی سر نازل



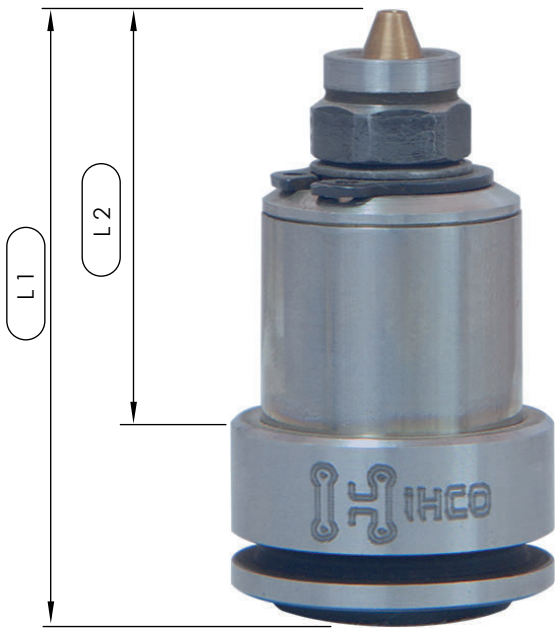
نمای جزئی محل تزریق

نازل های استاندارد مولتی (MULTI) سایز ۲۴

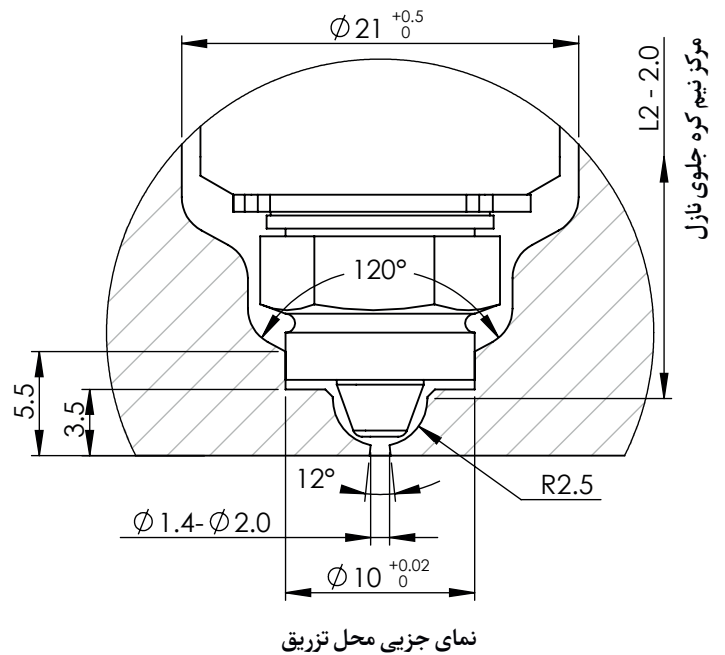
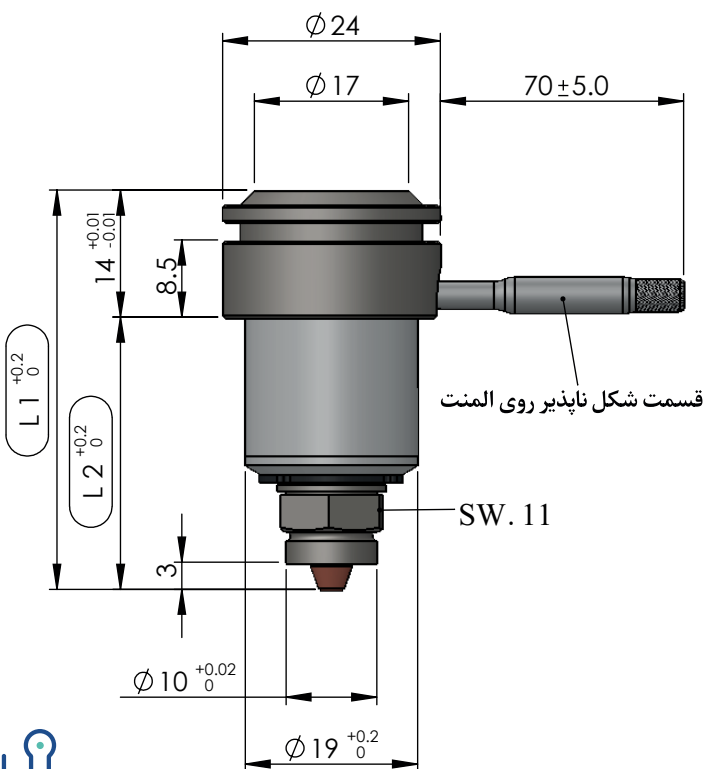


مدل نازل *	L1 (mm) **	L2 (mm)	Heater's Power (W)
M 24 G 102 * 46	46	32	150
M 24 G 102 * 56	56	42	200
M 24 G 102 * 66	66	52	200-250
M 24 G 102 * 76	76	62	250-300
M 24 G 102 * 86	86	72	250-300

۵* اندازه ی استاندارد برای نازل مدل **M 24 G 102 * L1** مطابق جدول بالا موجود می باشد.
 ** اندازه ی L1 (طول کلی نازل) بر حسب سفارش مشتری تا ۱۳۰ میلیمتر طراحی و ساخته می شود.



نمای نزدیک هندسه ی سر نازل

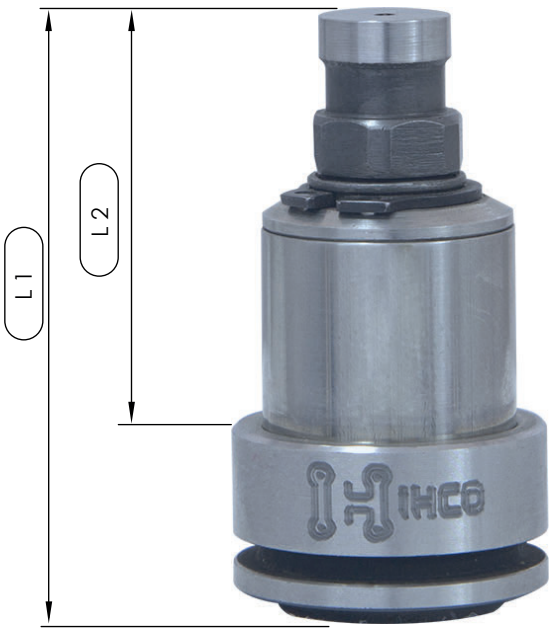


نمای جزئی محل تزریق



مدل نازل *	L1 (mm)**	L2 (mm)	Heater's Power (W)
M 24 N 101 * 47	47	33	150
M 24 N 101 * 57	57	43	200
M 24 N 101 * 67	67	53	200-250
M 24 N 101 * 77	77	63	250-300
M 24 N 101 * 87	87	73	250-300

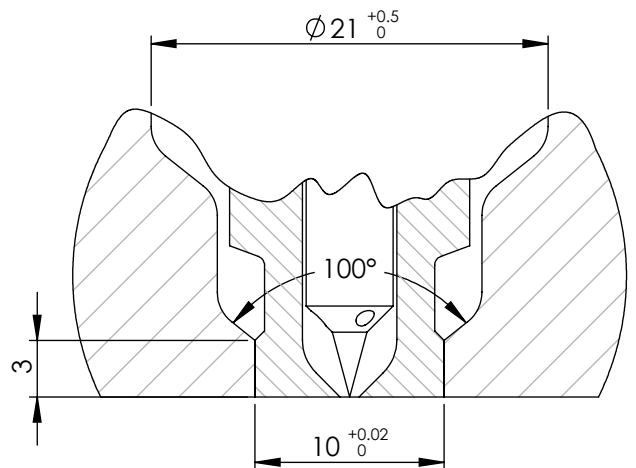
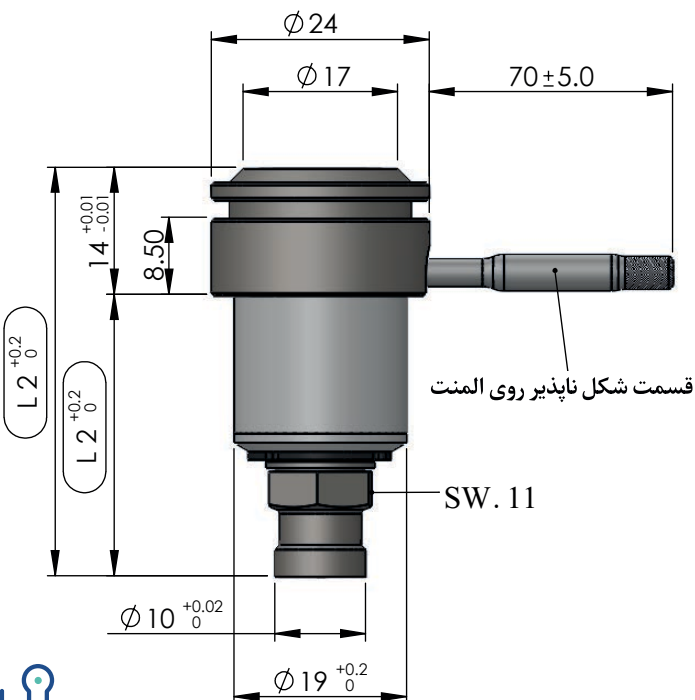
★ اندازه ی استاندارد برای نازل مدل **M 24 N 101 * L1** مطابق جدول بالا موجود می باشد.
 ★★ اندازه ی L1 (mm) (طول کلی نازل) بر حسب سفارش مشتری تا ۱۳۰ میلیمتر طراحی و ساخته می شود.



نمای نزدیک هندسه ی سر نازل



نمای برش خورده ی سر نازل

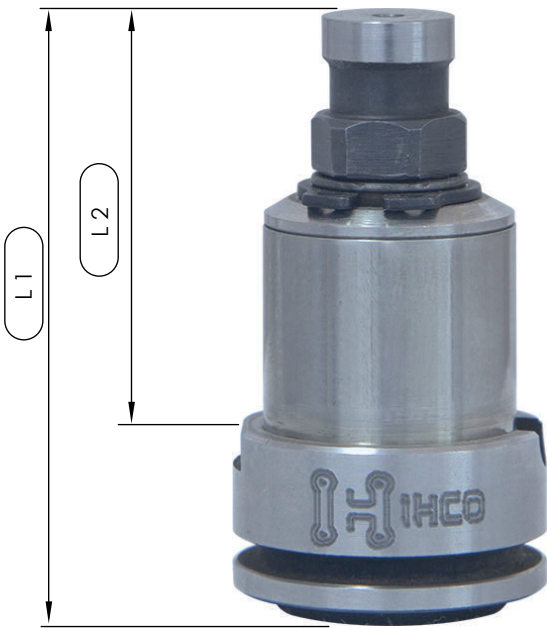


نمای جزئی محل تزریق



مدل نازل*	L1 (mm)**	L2 (mm)	Heater's Power (W)
M 24 N 102 * 47	47	33	150
M 24 N 102 * 57	57	43	200
M 24 N 102 * 67	67	53	200-250
M 24 N 102 * 77	77	63	250-300
M 24 N 102 * 87	87	73	250-300

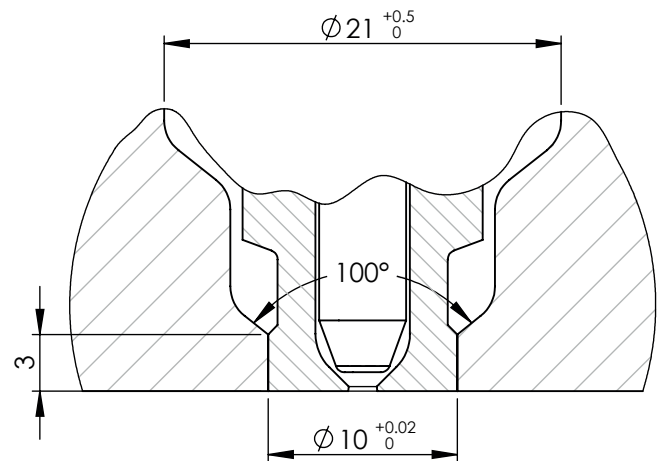
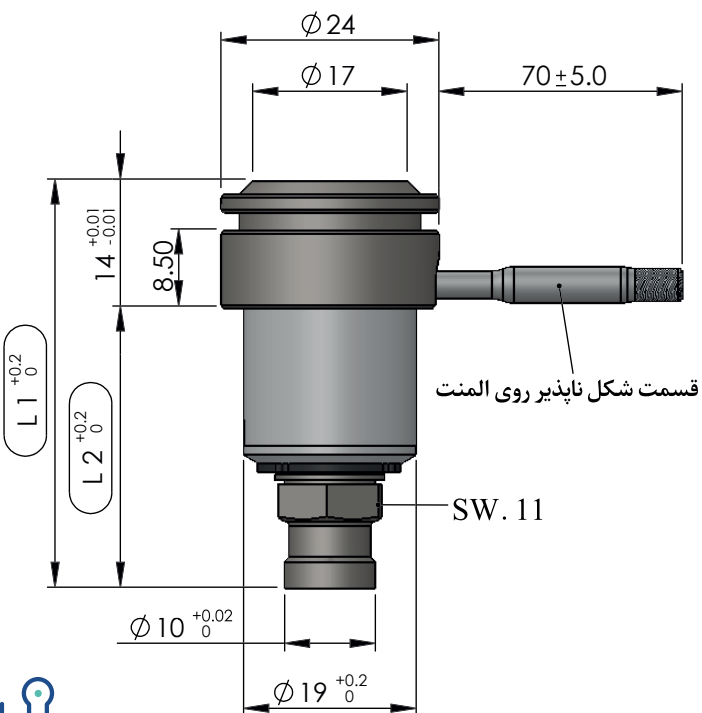
۵* اندازه ی استاندارد برای نازل مدل **M 24 N 102 * L1** مطابق جدول بالا موجود می باشد.
 ** اندازه ی L1 (طول کلی نازل) بر حسب سفارش مشتری تا ۱۳۰ میلیمتر طراحی و ساخته می شود.



نمای نزدیک هندسه ی سر نازل



نمای برش خورده ی سر نازل

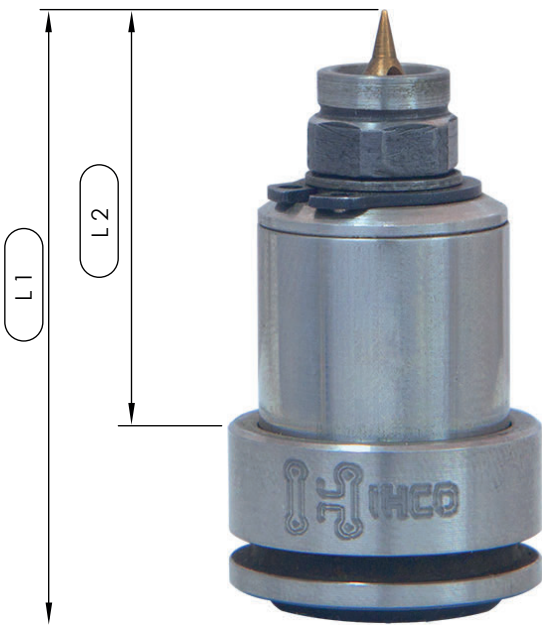


نمای جزئی محل تزریق

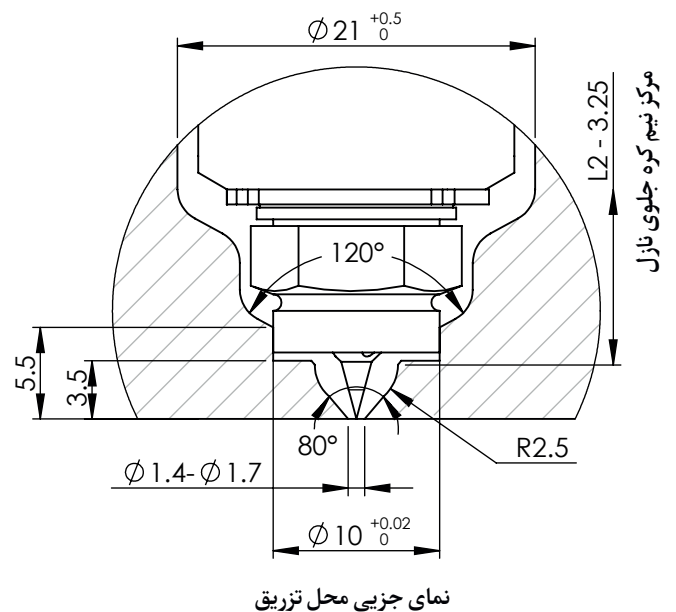
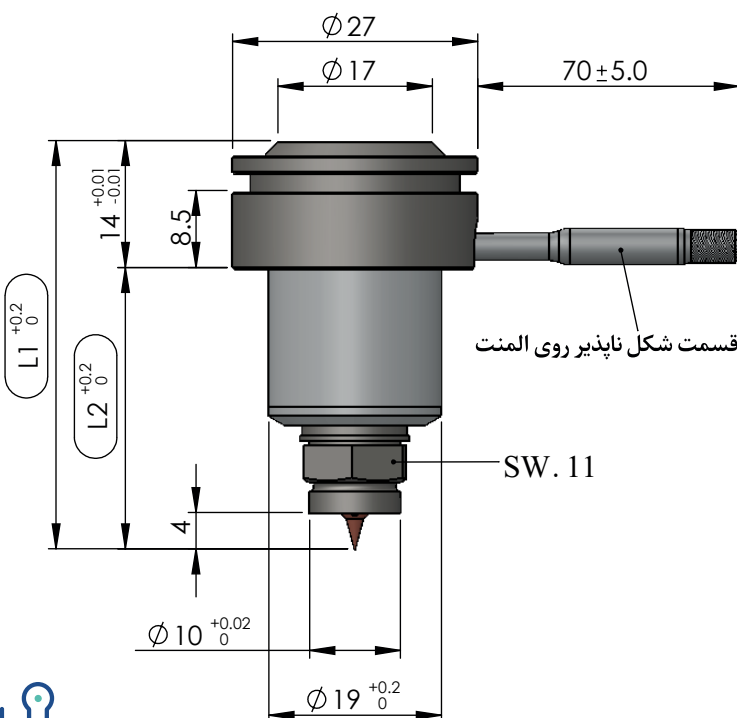


مدل نازل*	L1 (mm)**	L2 (mm)	Heater's Power (W)
M 27 G 101 * 47	47	33	150
M 27 G 101 * 57	57	43	200
M 27 G 101 * 67	67	53	200-250
M 27 G 101 * 77	77	63	250-300
M 27 G 101 * 87	87	73	250-300
M 27 G 101 * 97	97	83	250-300
M 27 G 101 * 107	107	93	300

* اندازه ی استاندارد برای نازل مدل **M 27 G 101 * L1** مطابق جدول بالا موجود می باشد.
 ** اندازه ی (L1) طول کلی نازل) بر حسب سفارش مشتری تا ۱۳۰ میلیمتر طراحی و ساخته می شود.



نمای نزدیک هندسه ی سر نازل

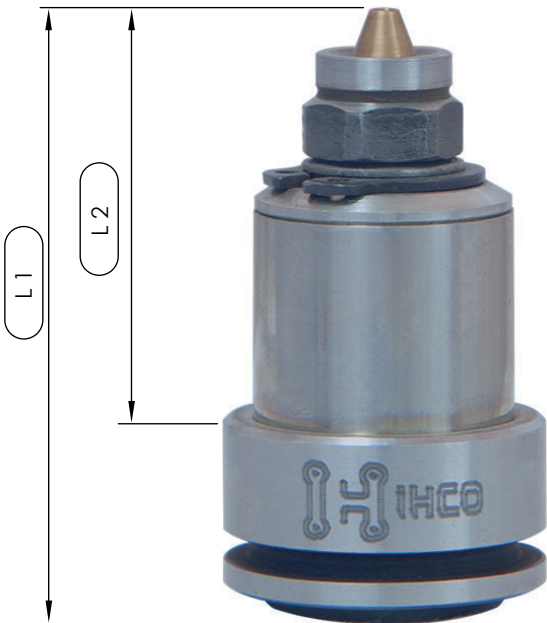


نازل های استاندارد مولتی (MULTI) سایز ۲۷

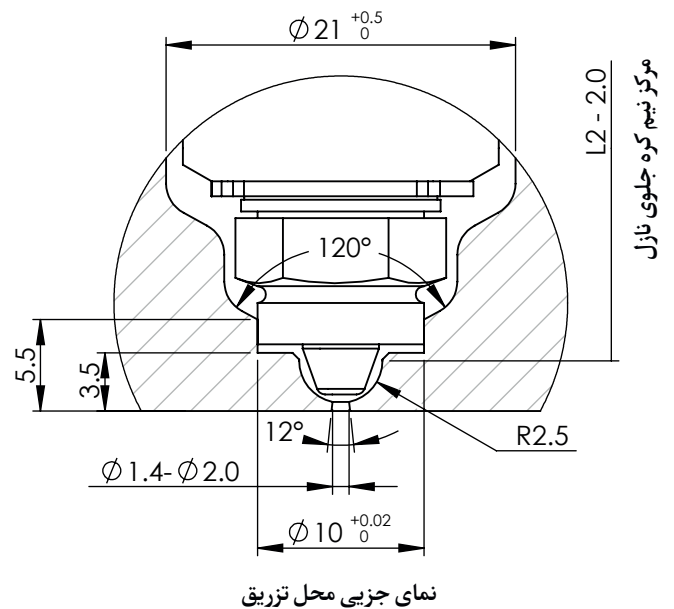
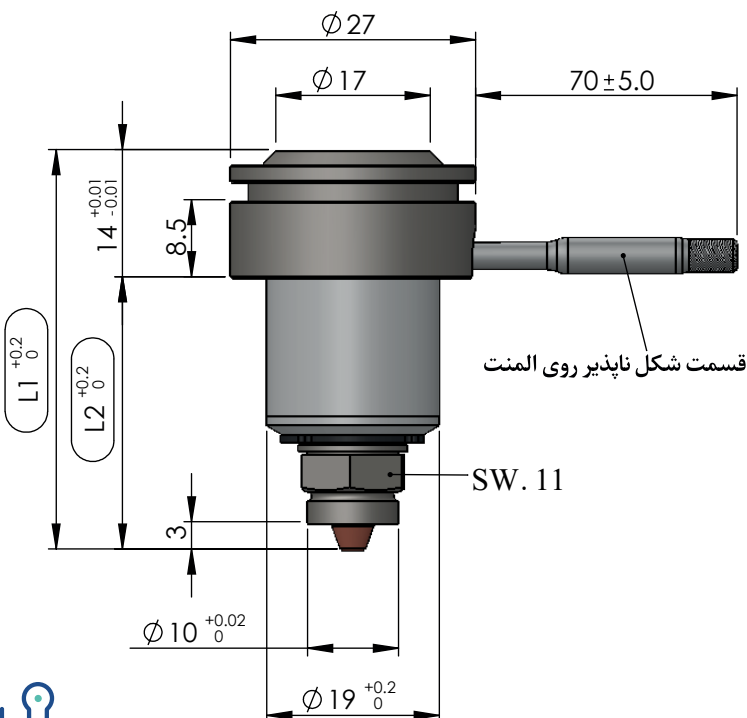


مدل نازل *	L1 (mm) **	L2 (mm)	Heater's Power (W)
M 27 G 102 * 46	46	32	150
M 27 G 102 * 56	56	42	200
M 27 G 102 * 66	66	52	200-250
M 27 G 102 * 76	76	62	250-300
M 27 G 102 * 86	86	72	250-300
M 27 G 102 * 96	96	82	250-300
M 27 G 102 * 106	106	92	300

* اندازه ی استاندارد برای نازل مدل **M 27 G 102 * L1** مطابق جدول بالا موجود می باشد.
 ** اندازه ی (طول کلی نازل) بر حسب سفارش مشتری تا ۱۳۰ میلیمتر طراحی و ساخته می شود.



نمای نزدیک هندسه ی سر نازل

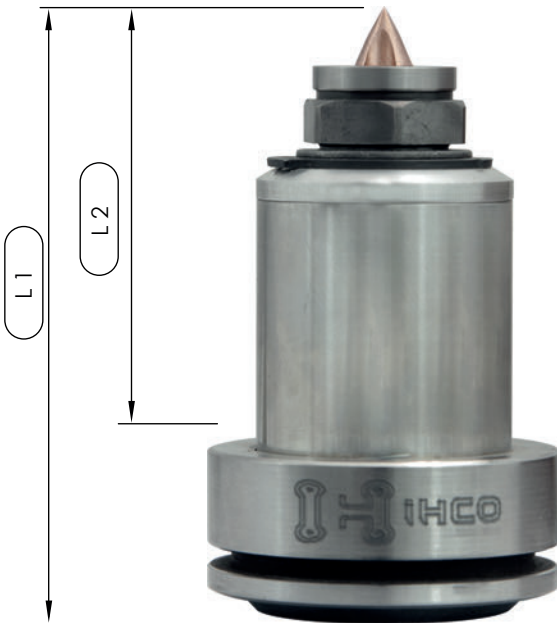


نمای جزئی محل تزریق

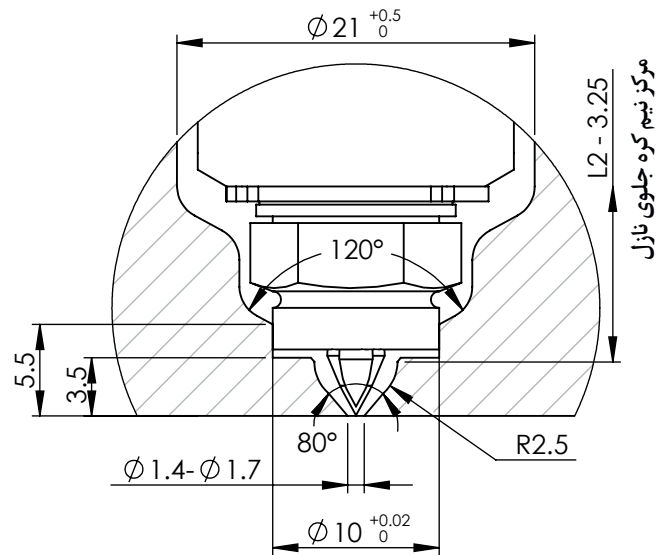
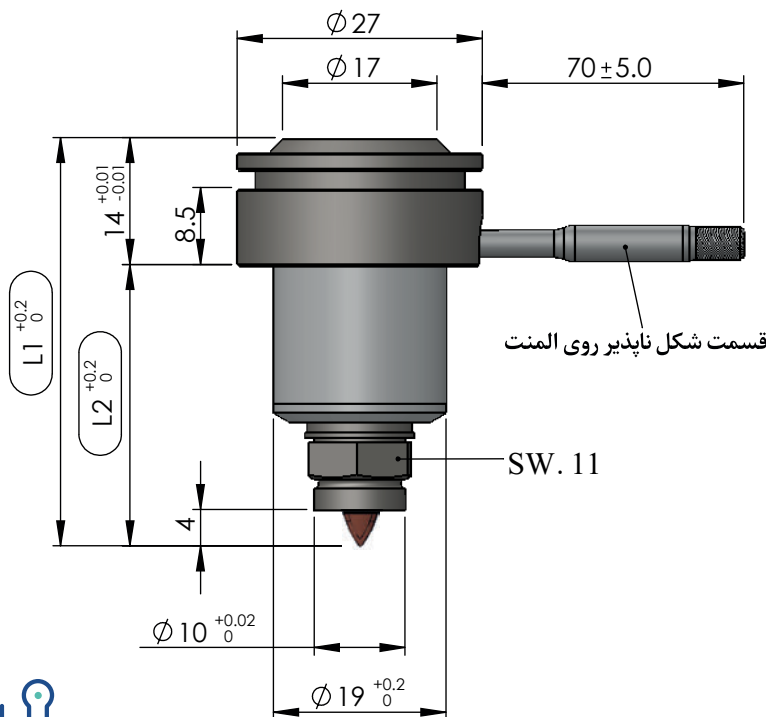


مدل نازل *	L1 (mm) **	L2 (mm)	Heater's Power (W)
M 27 G 104 * 47	47	33	150
M 27 G 104 * 57	57	43	200
M 27 G 104 * 67	67	53	200-250
M 27 G 104 * 77	77	63	250-300
M 27 G 104 * 87	87	73	250-300
M 27 G 104 * 97	97	83	250-300
M 27 G 104 * 107	107	93	300

* اندازه ی استاندارد برای نازل مدل **M 27 G 104 * L1** مطابق جدول بالا موجود می باشد.
 ** اندازه ی (L1) طول کلی نازل) بر حسب سفارش مشتری تا ۱۳۰ میلیمتر طراحی و ساخته می شود.



نمای نزدیک هندسه ی سر نازل

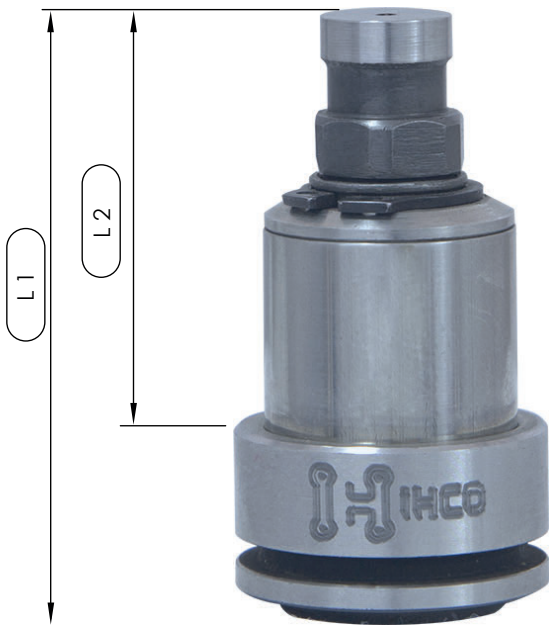


نمای جزئی محل تزریق



مدل نازل *	L1 (mm) **	L2 (mm)	Heater's Power (W)
M 27 N 101 * 47	47	33	150
M 27 N 101 * 57	57	43	200
M 27 N 101 * 67	67	53	200-250
M 27 N 101 * 77	77	63	250-300
M 27 N 101 * 87	87	73	250-300
M 27 N 101 * 97	97	83	250-300
M 27 N 101 * 107	107	93	300

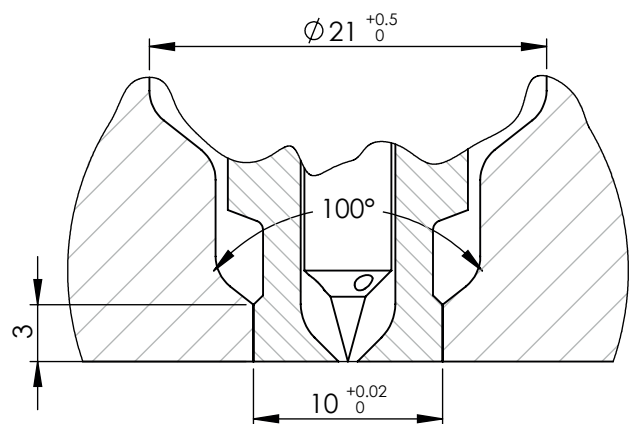
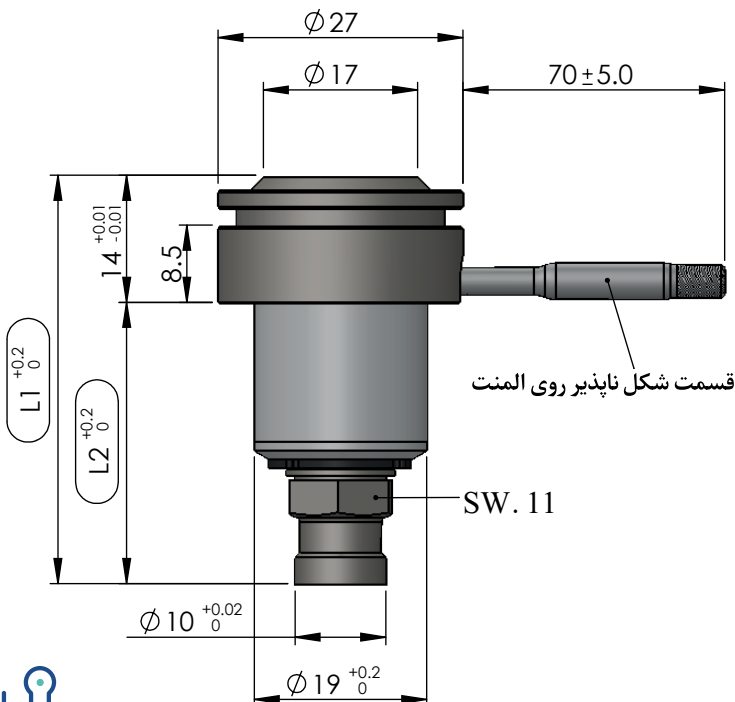
* اندازه ی استاندارد برای نازل مدل **M 27 N 101 * L1** مطابق جدول بالا موجود می باشد.
 ** اندازه ی (طول کلی نازل) بر حسب سفارش مشتری تا ۱۳۰ میلیمتر طراحی و ساخته می شود.



نمای نزدیک هندسه ی سر نازل



نمای برش خورده ی سر نازل

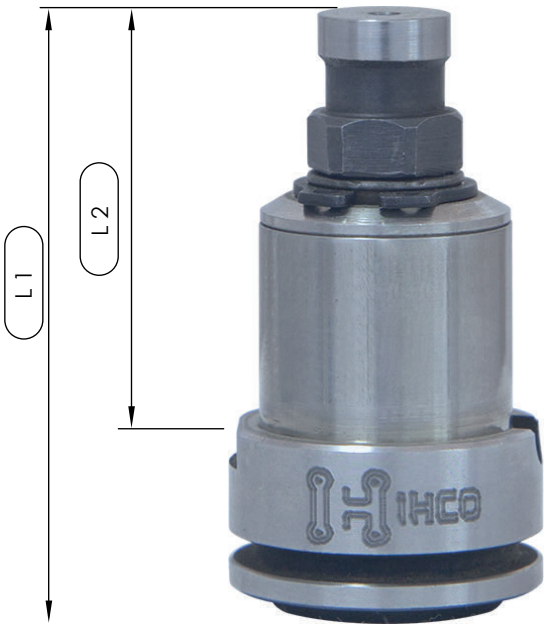


نمای جزئی محل تزریق



مدل نازل *	L1 (mm) **	L2 (mm)	Heater's Power (W)
M 27 N 102 * 47	47	33	150
M 27 N 102 * 57	57	43	200
M 27 N 102 * 67	67	53	200-250
M 27 N 102 * 77	77	63	250-300
M 27 N 102 * 87	87	73	250-300
M 27 N 102 * 97	97	83	250-300
M 27 N 102 * 107	107	93	300

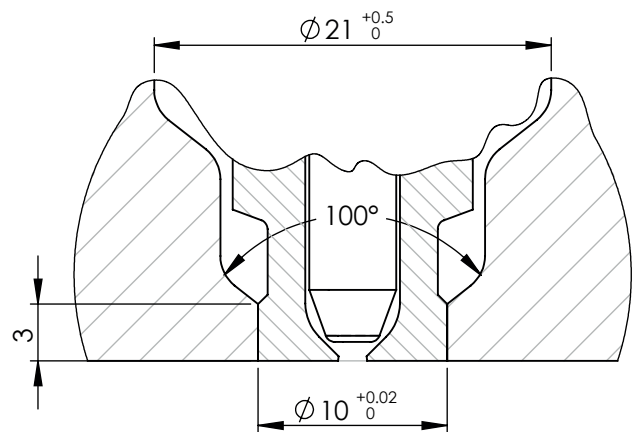
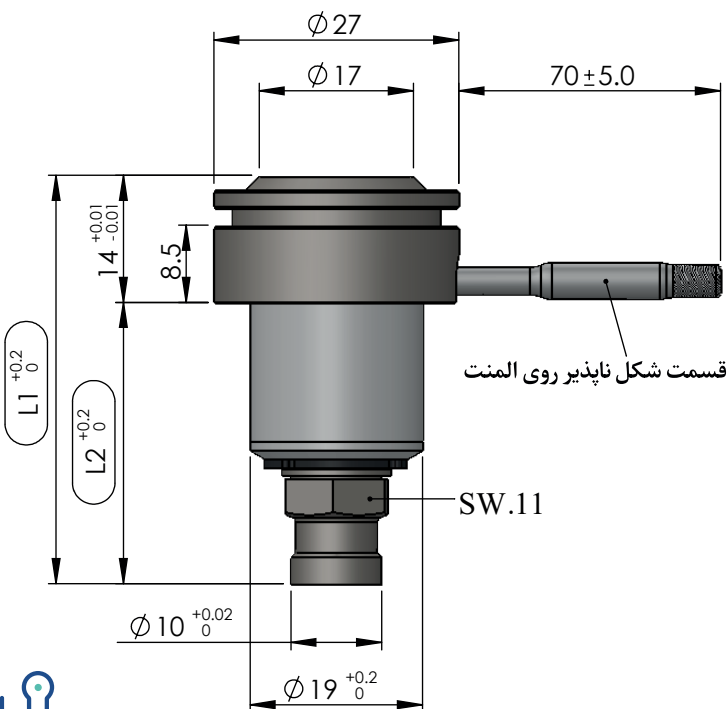
* اندازه ی استاندارد برای نازل مدل **M 27 N 102 * L1** مطابق جدول بالا موجود می باشد.
 ** اندازه ی (طول کلی نازل) بر حسب سفارش مشتری تا ۱۳۰ میلیمتر طراحی و ساخته می شود.



نمای نزدیک هندسه ی سر نازل



نمای برش خورده ی سر نازل

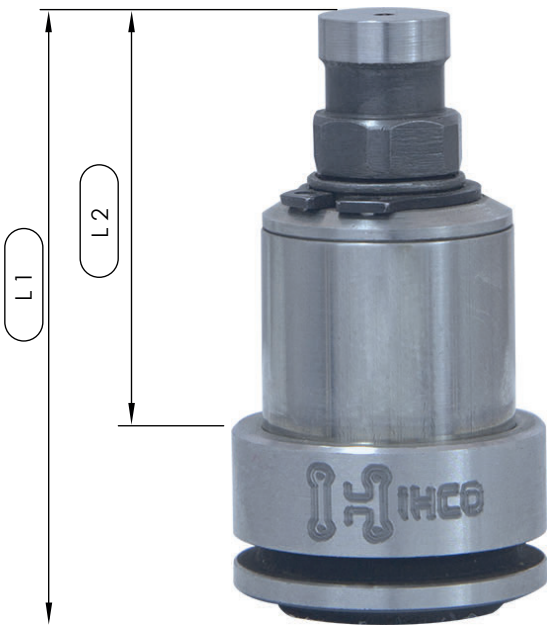


نمای جزئی محل تزریق



مدل نازل *	L1 (mm) **	L2 (mm)	Heater's Power (W)
M 27 N 104 * 47	47	33	150
M 27 N 104 * 57	57	43	200
M 27 N 104 * 67	67	53	200-250
M 27 N 104 * 77	77	63	250-300
M 27 N 104 * 87	87	73	250-300
M 27 N 104 * 97	97	83	250-300
M 27 N 104 * 107	107	93	300

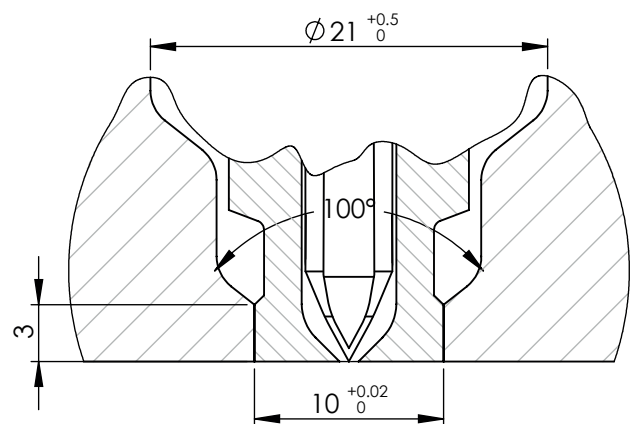
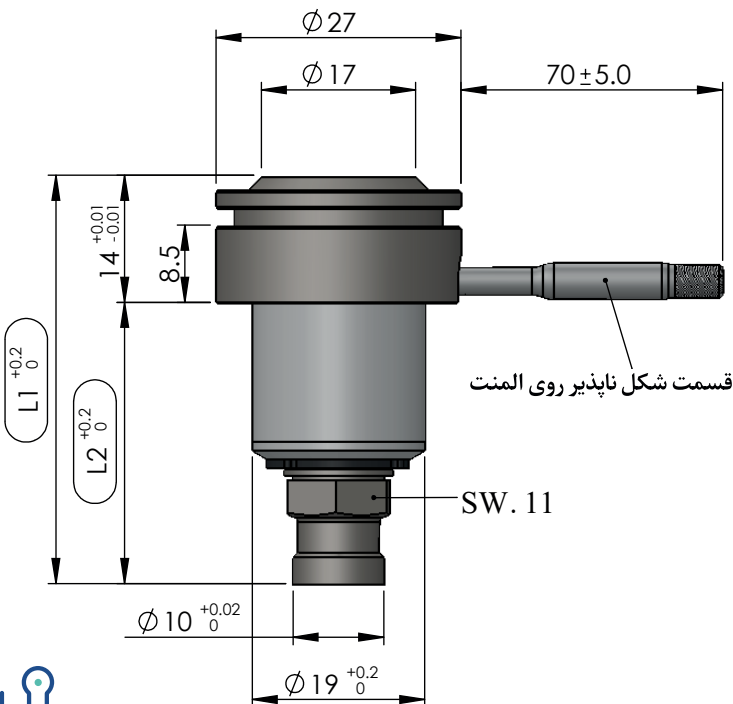
* اندازه ی استاندارد برای نازل مدل **M 27 N 104 * L1** مطابق جدول بالا موجود می باشد.
 ** اندازه ی (L1) طول کلی نازل) بر حسب سفارش مشتری تا ۱۳۰ میلیمتر طراحی و ساخته می شود.



نمای نزدیک هندسه ی سر نازل



نمای برش خورده ی سر نازل

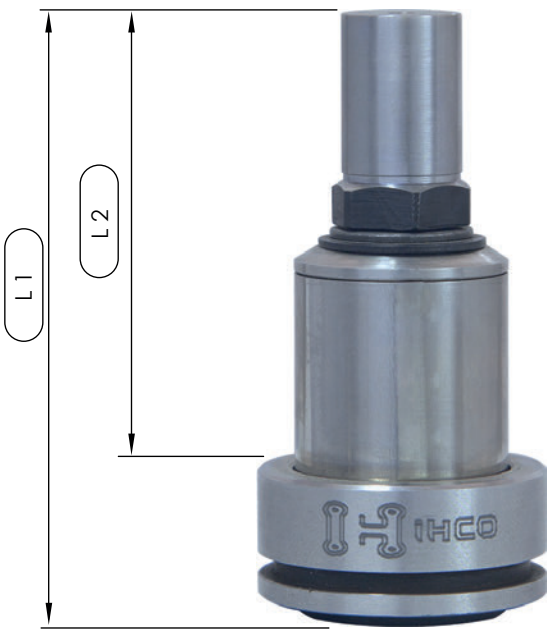


نمای جزئی محل تزریق



مدل نازل*	L1 (mm)**	L2 (mm)	Heater's Power (W)
M 34 C 101 * 84	84	67	250-300
M 34 C 101 * 94	94	77	250-300
M 34 C 101 * 104	104	87	300-350
M 34 C 101 * 114	114	97	300-350
M 34 C 101 * 124	124	107	350-400
M 34 C 101 * 134	134	117	400

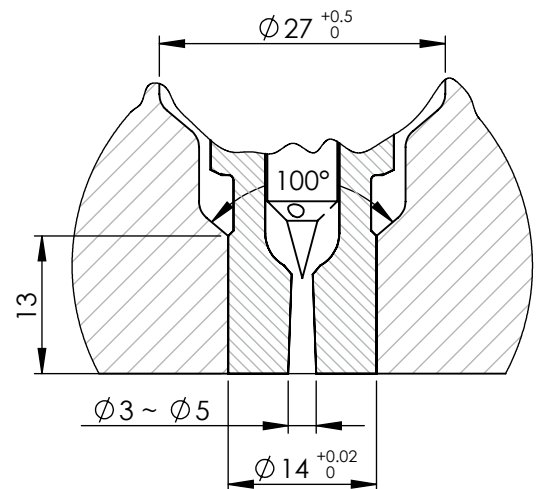
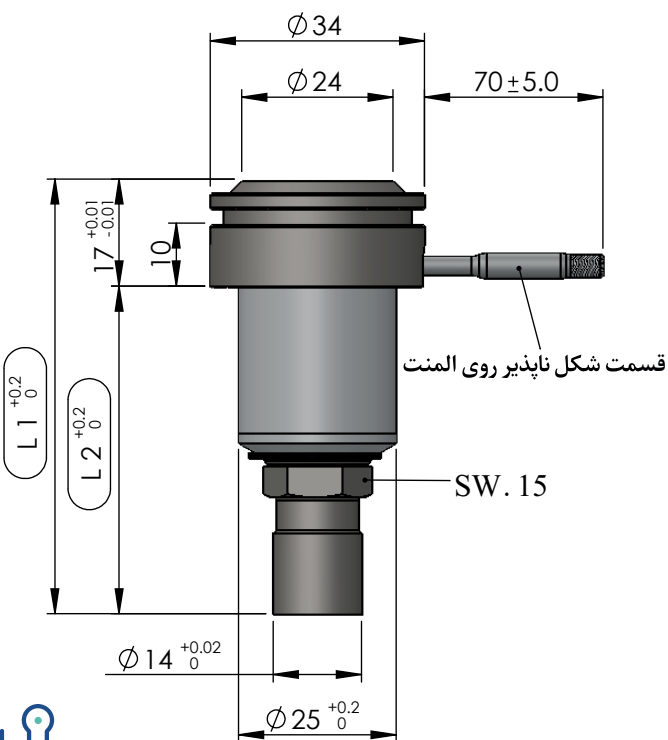
* اندازه ی استاندارد برای نازل مدل **M 34 C 101 * L1** مطابق جدول بالا موجود می باشد.
 ** اندازه ی L1 (طول کلی نازل) بر حسب سفارش مشتری تا ۱۵۰ میلیمتر طراحی و ساخته می شود.



نمای نزدیک هندسه ی سر نازل



نمای برش خورده ی سر نازل

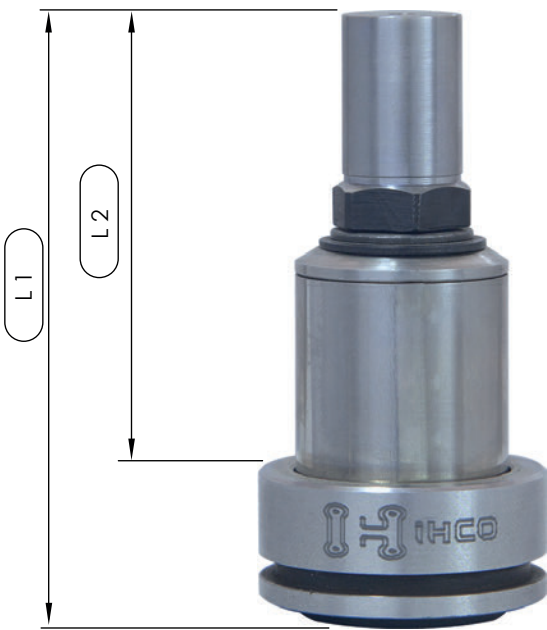


نمای جزئی محل تزریق



مدل نازل*	L1 (mm)**	L2 (mm)	Heater's Power (W)
M 34 C 102 * 84	84	67	250-300
M 34 C 102 * 94	94	77	250-300
M 34 C 102 * 104	104	87	300-350
M 34 C 102 * 114	114	97	300-350
M 34 C 102 * 124	124	107	350-400
M 34 C 102 * 134	134	117	400

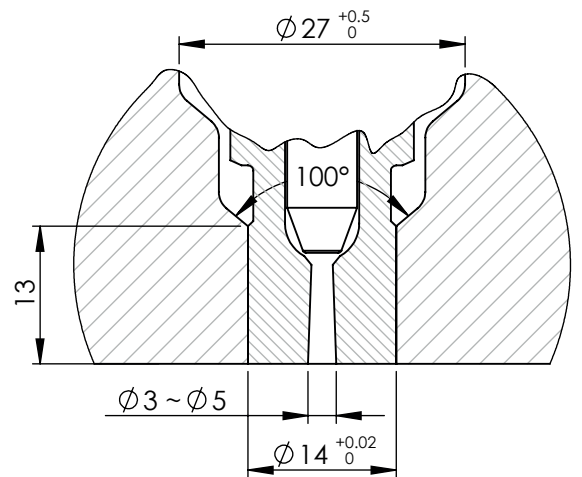
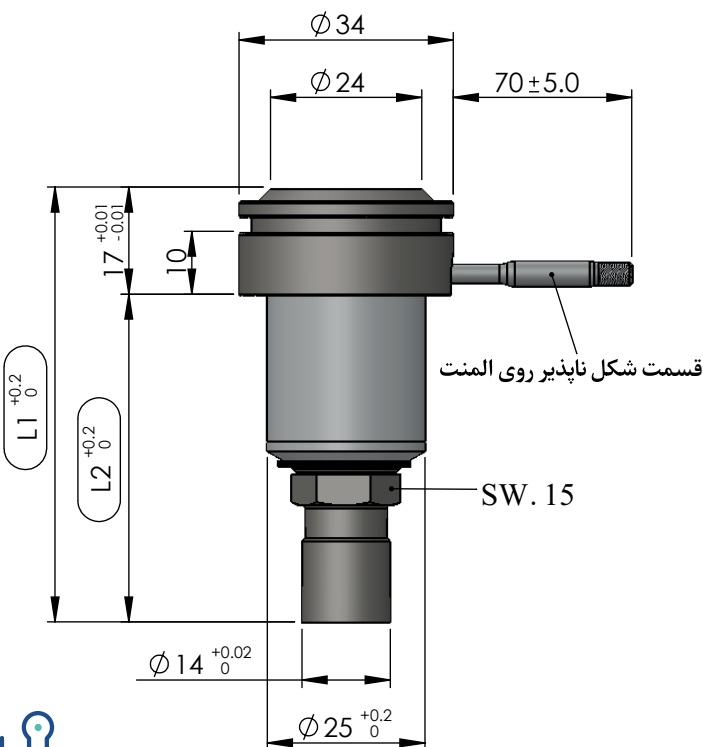
* اندازه ی استاندارد برای نازل مدل **M 34 C 102 * L1** مطابق جدول بالا موجود می باشد.
 ** اندازه ی L1 (طول کلی نازل) بر حسب سفارش مشتری تا ۱۵۰ میلیمتر طراحی و ساخته می شود.



نمای نزدیک هندسه ی سر نازل



نمای برش خورده ی سر نازل

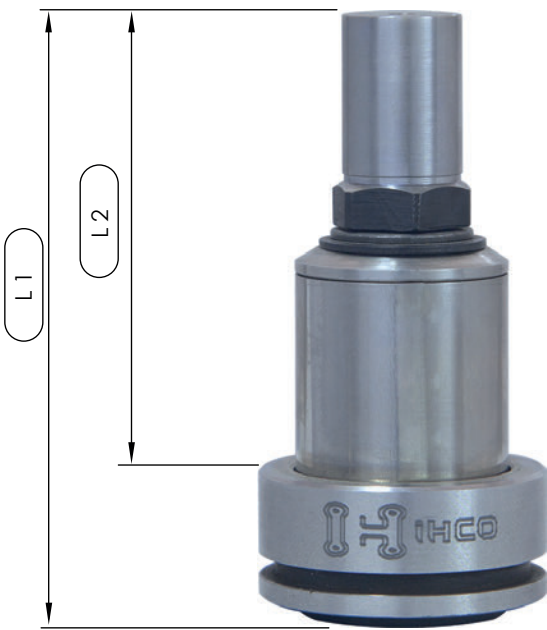


نمای جزئی محل تزریق



مدل نازل*	L1 (mm)**	L2 (mm)	Heater's Power (W)
M 34 C 103 * 84	84	67	250-300
M 34 C 103 * 94	94	77	250-300
M 34 C 103 * 104	104	87	300-350
M 34 C 103 * 114	114	97	300-350
M 34 C 103 * 124	124	107	350-400
M 34 C 103 * 134	134	117	400

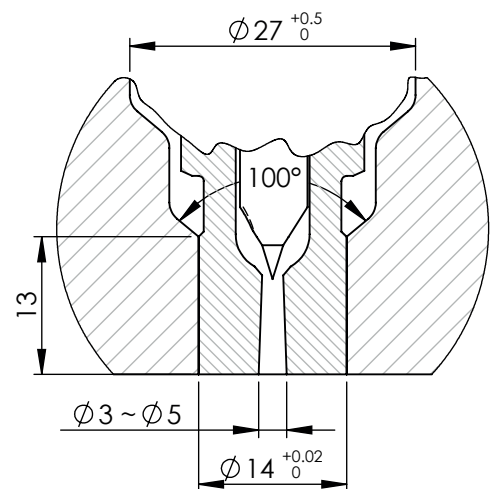
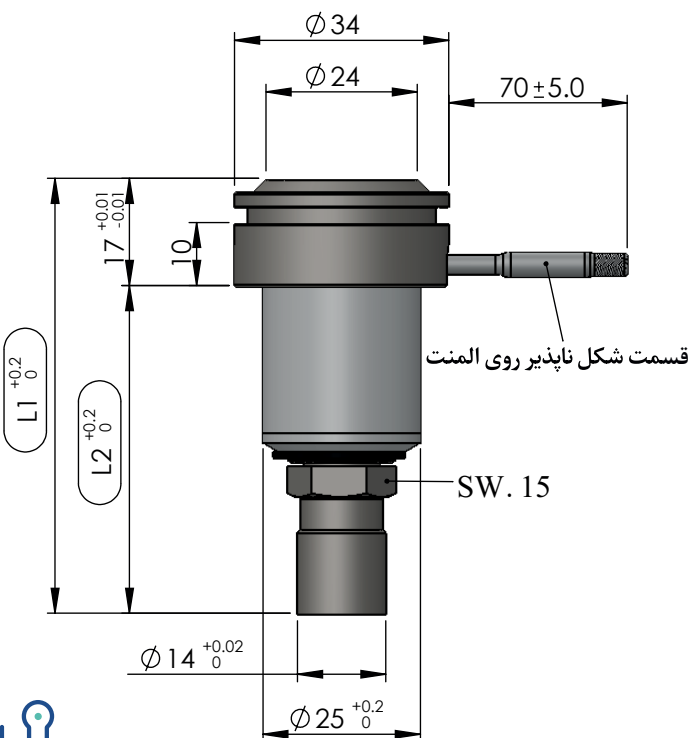
* اندازه ی استاندارد برای نازل مدل **M 34 C 103 * L1** مطابق جدول بالا موجود می باشد.
 ** اندازه ی L1 (mm) (طول کلی نازل) بر حسب سفارش مشتری تا ۱۵۰ میلیمتر طراحی و ساخته می شود.



نمای نزدیک هندسه ی سر نازل



نمای برش خورده ی سر نازل

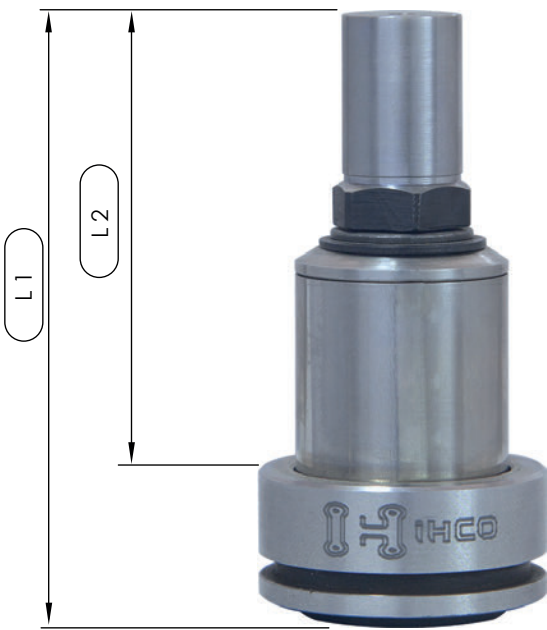


نمای جزئی محل تزریق



مدل نازل*	L1 (mm)**	L2 (mm)	Heater's Power (W)
M 34 C 104 * 84	84	67	250-300
M 34 C 104 * 94	94	77	250-300
M 34 C 104 * 104	104	87	300-350
M 34 C 104 * 114	114	97	300-350
M 34 C 104 * 124	124	107	350-400
M 34 C 104 * 134	134	117	400

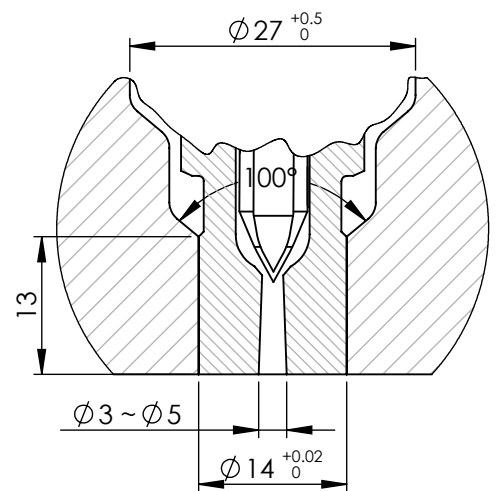
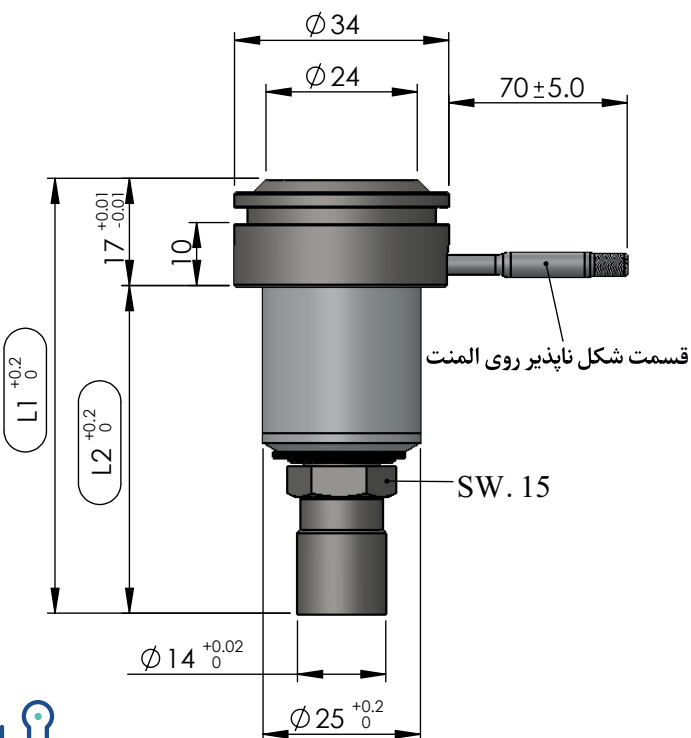
* اندازه ی استاندارد برای نازل مدل **M 34 C 104 * L1** مطابق جدول بالا موجود می باشد.
 ** اندازه ی L1 (طول کلی نازل) بر حسب سفارش مشتری تا ۱۵۰ میلیمتر طراحی و ساخته می شود.



نمای نزدیک هندسه ی سر نازل



نمای برش خورده ی سر نازل



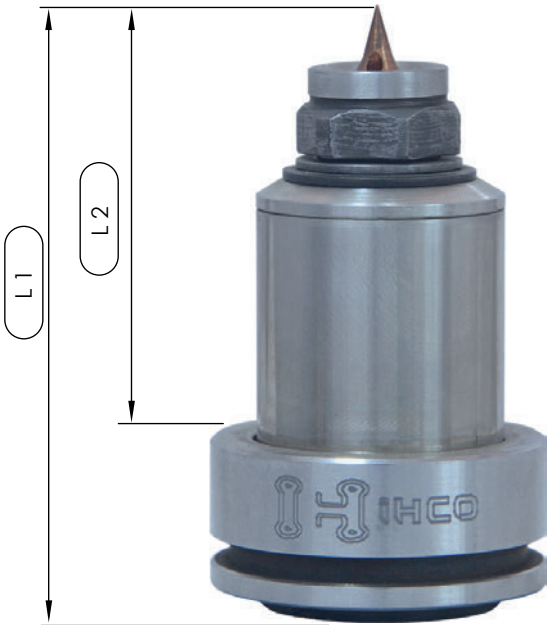
نمای جزئی محل تزریق

نازل های استاندارد مولتی (MULTI) سایز ۳۴

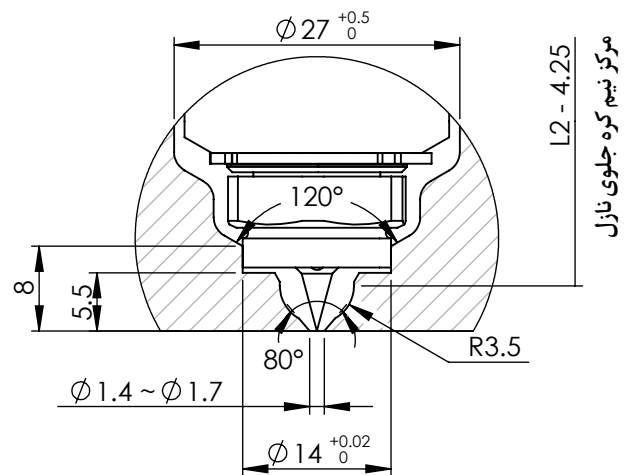
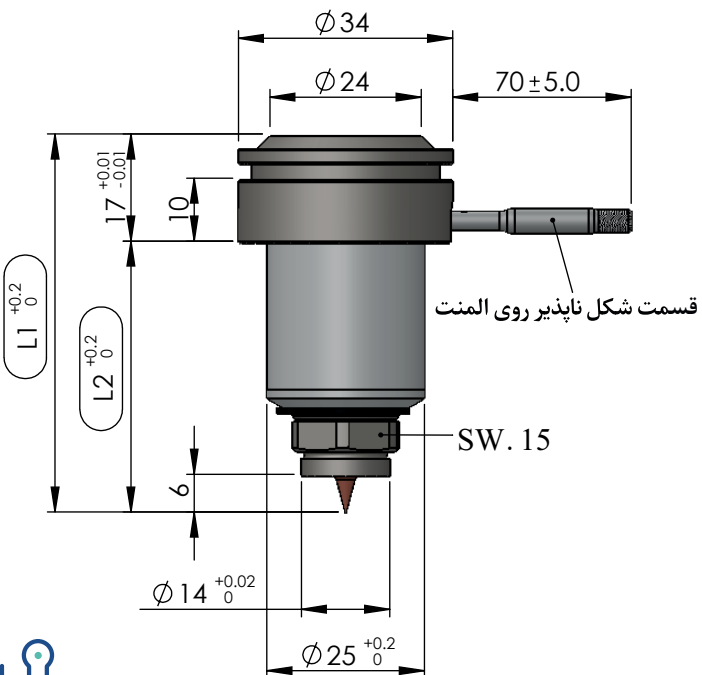


مدل نازل*	L1 (mm)**	L2 (mm)	Heater's Power (W)
M 34 G 101 * 55	55	38	200
M 34 G 101 * 65	65	48	200-250
M 34 G 101 * 75	75	58	250-300
M 34 G 101 * 85	85	68	250-300
M 34 G 101 * 95	95	78	300-350
M 34 G 101 * 105	105	88	300-350
M 34 G 101 * 115	115	98	350-400
M 34 G 101 * 125	125	108	400

* اندازه ی استاندارد برای نازل مدل **M 34 G 101 * L1** مطابق جدول بالا موجود می باشد.
 ** اندازه ی L1 (طول کلی نازل) بر حسب سفارش مشتری تا ۱۵۰ میلیمتر طراحی و ساخته می شود.



نمای نزدیک هندسه ی سر نازل

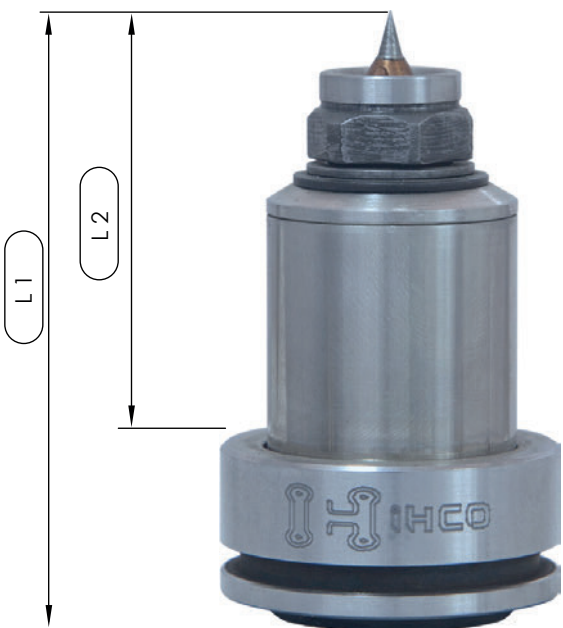


نمای جزئی محل تزریق

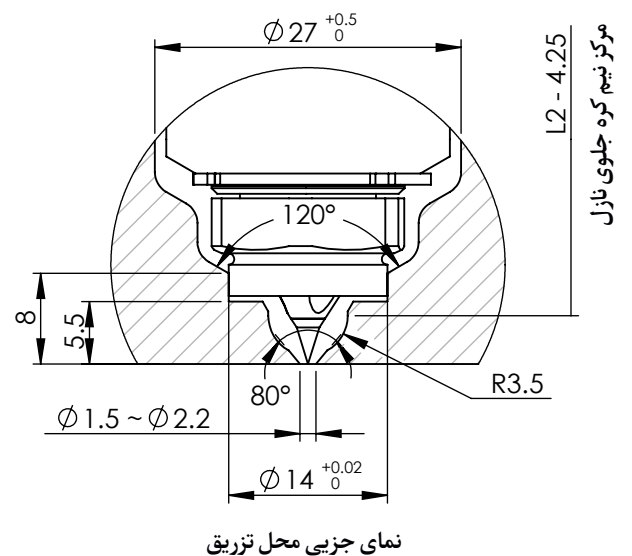
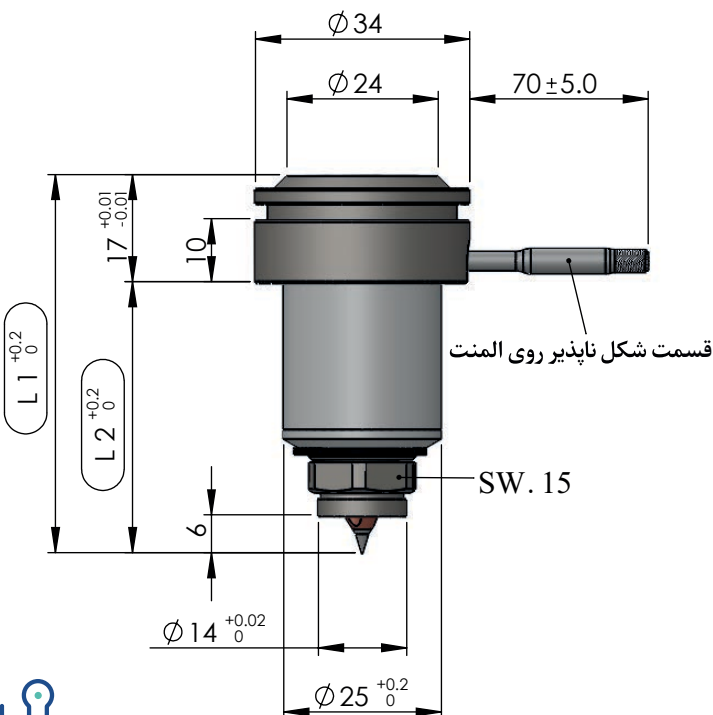


مدل نازل*	L1 (mm)**	L2 (mm)	Heater's Power (W)
M 34 G 103 * 65	65	48	300-350
M 34 G 103 * 75	75	58	300-350
M 34 G 103 * 85	85	68	350-400
M 34 G 103 * 95	95	78	400-450
M 34 G 103 * 105	105	88	400-450
M 34 G 103 * 115	115	98	400-450
M 34 G 103 * 125	125	108	450-500

* اندازه ی استاندارد برای نازل مدل **M 34 G 103 * L1** مطابق جدول بالا موجود می باشد.
 ** اندازه ی (L1) طول کلی نازل) بر حسب سفارش مشتری تا ۱۵۰ میلیمتر طراحی و ساخته می شود.



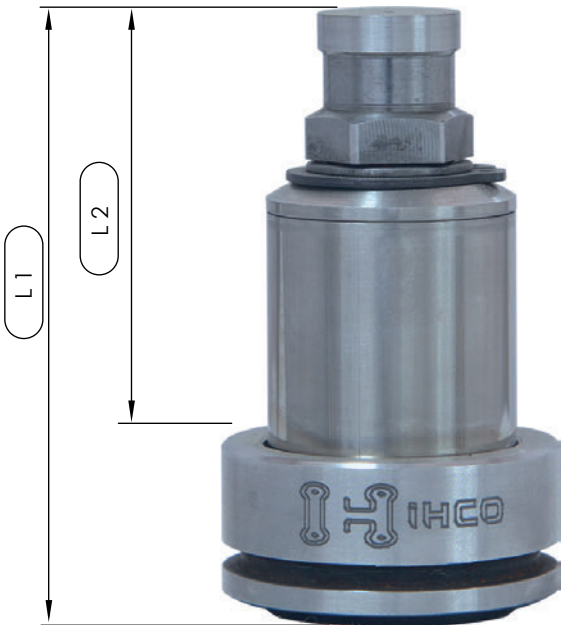
نمای نزدیک هندسه ی سر نازل





مدل نازل*	L1 (mm)**	L2 (mm)	Heater's Power (W)
M 34 N 101 * 55	55	38	200
M 34 N 101 * 65	65	48	200-250
M 34 N 101 * 75	75	58	250-300
M 34 N 101 * 85	85	68	250-300
M 34 N 101 * 95	95	78	300-350
M 34 N 101 * 105	105	88	300-350
M 34 N 101 * 115	115	98	350-400
M 34 N 101 * 125	125	108	400

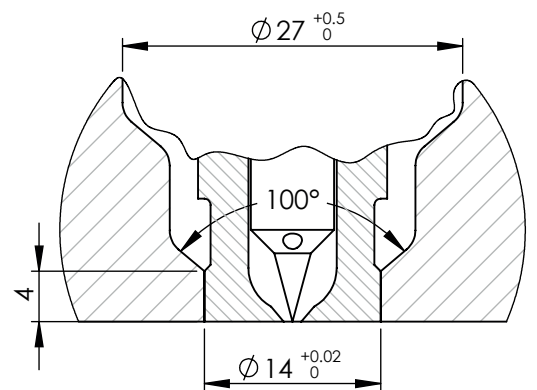
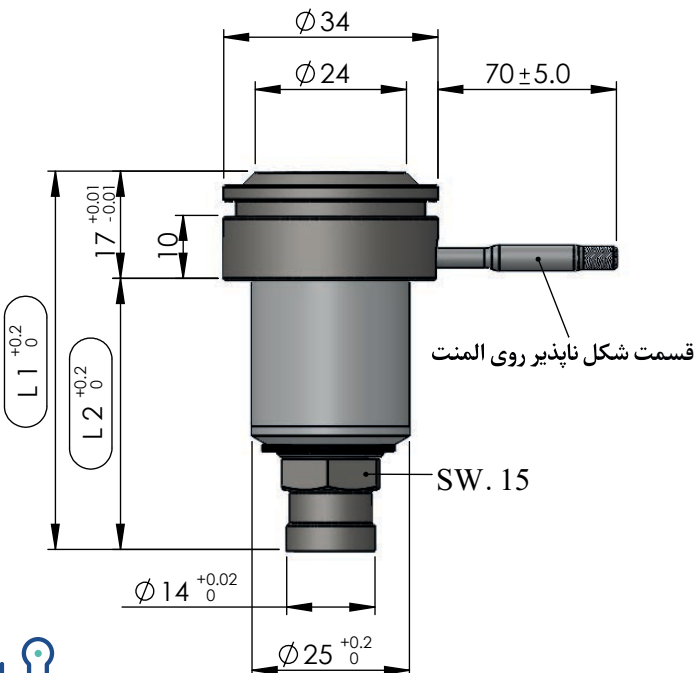
* اندازه ی استاندارد برای نازل مدل **M 34 N 101 * L1** مطابق جدول بالا موجود می باشد.
 ** اندازه ی L1 (طول کلی نازل) بر حسب سفارش مشتری تا ۱۵۰ میلیمتر طراحی و ساخته می شود.



نمای نزدیک هندسه ی سر نازل



نمای برش خورده ی سر نازل

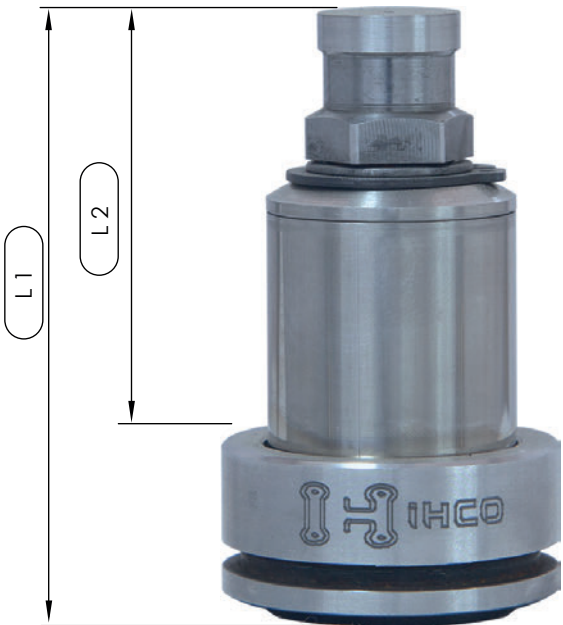


نمای جزئی محل تزریق



مدل نازل*	L1 (mm)**	L2 (mm)	Heater's Power (W)
M 34 N 102 * 55	55	38	200
M 34 N 102 * 65	65	48	200-250
M 34 N 102 * 75	75	58	250-300
M 34 N 102 * 85	85	68	250-300
M 34 N 102 * 95	95	78	300-350
M 34 N 102 * 105	105	88	300-350
M 34 N 102 * 115	115	98	350-400
M 34 N 102 * 125	125	108	400

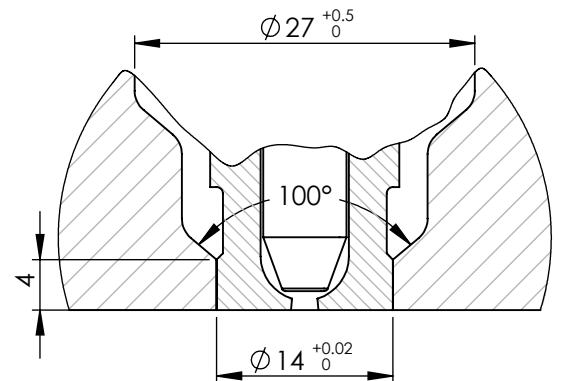
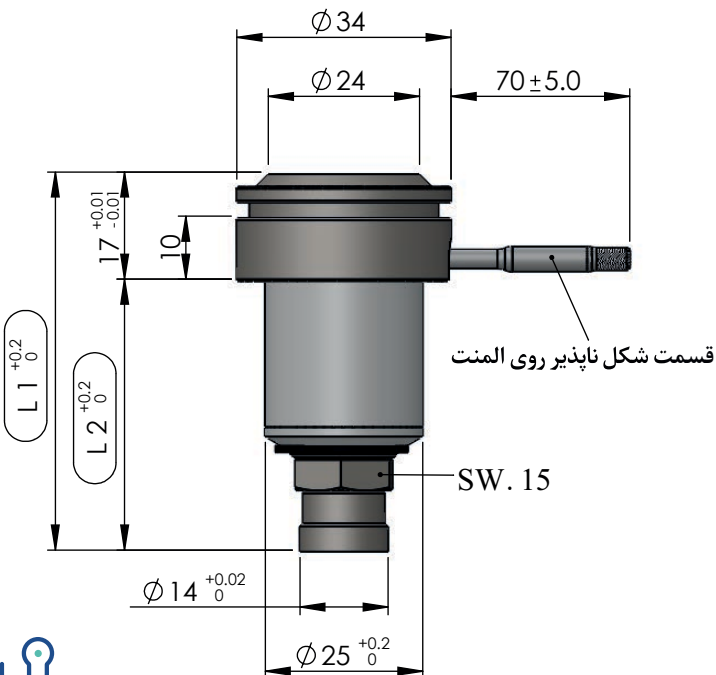
* اندازه ی استاندارد برای نازل مدل **M 34 N 102 * L1** مطابق جدول بالا موجود می باشد.
 ** اندازه ی L1 (طول کلی نازل) بر حسب سفارش مشتری تا ۱۵۰ میلیمتر طراحی و ساخته می شود.



نمای نزدیک هندسه ی سر نازل



نمای برش خورده ی سر نازل

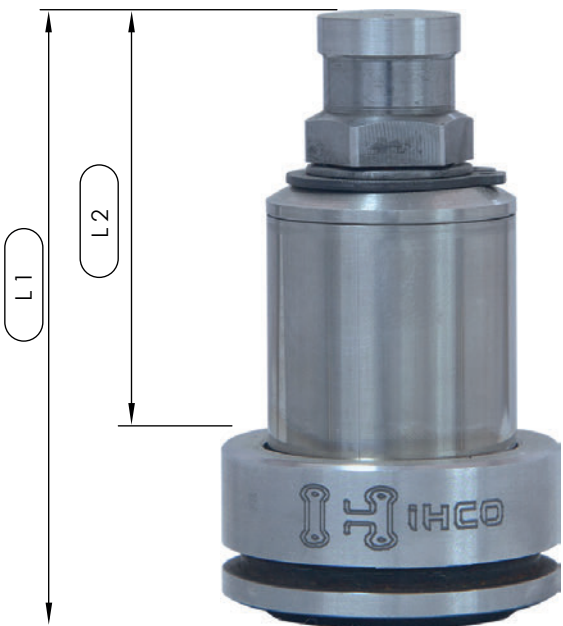


نمای جزئی محل تزریق



مدل نازل *	L1 (mm) **	L2 (mm)	Heater's Power (W)
M 34 N 103 * 65	65	48	300-350
M 34 N 103 * 75	75	58	300-350
M 34 N 103 * 85	85	68	350-400
M 34 N 103 * 95	95	78	400-450
M 34 N 103 * 105	105	88	400-450
M 34 N 103 * 115	115	98	400-450
M 34 N 103 * 125	125	108	450-500

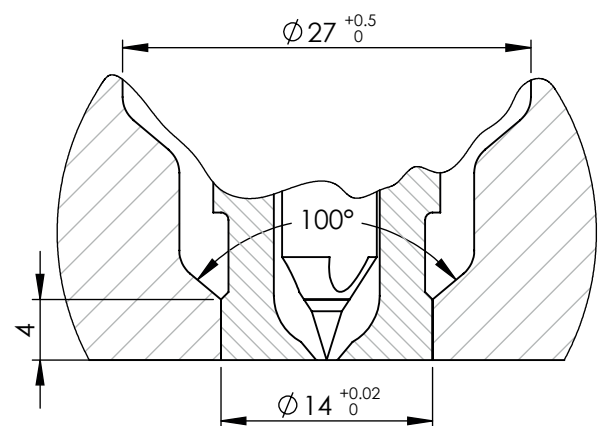
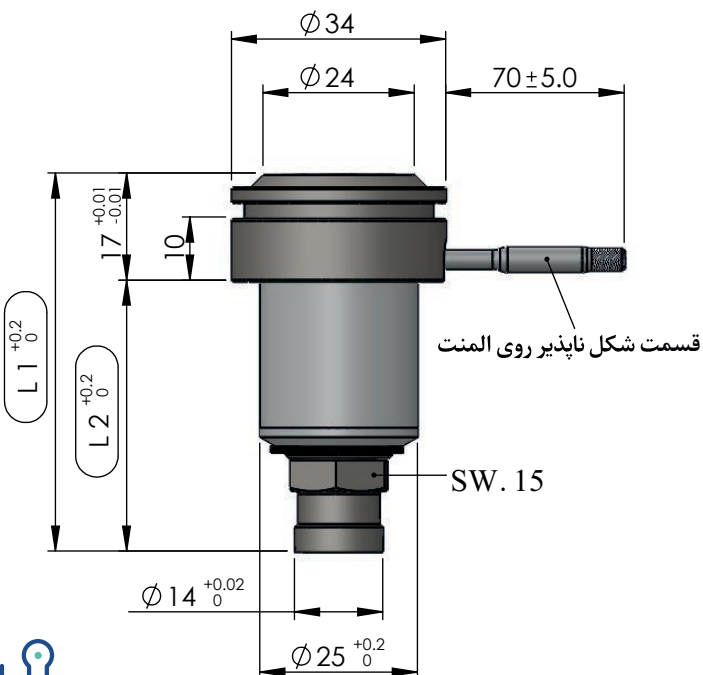
★ اندازه ی استاندارد برای نازل مدل **M 34 N 103 * L1** مطابق جدول بالا موجود می باشد.
 ★★ اندازه ی (L1) طول کلی نازل) بر حسب سفارش مشتری تا ۱۵۰ میلیمتر طراحی و ساخته می شود.



نمای نزدیک هندسه ی سر نازل



نمای برش خورده ی سر نازل

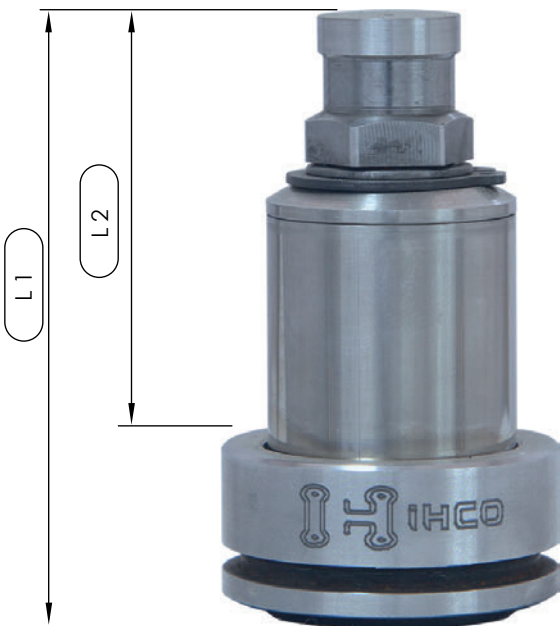


نمای جزیی محل تزریق



مدل نازل *	L1 (mm) **	L2 (mm)	Heater's Power (W)
M 34 N 104 * 65	65	48	300-350
M 34 N 104 * 75	75	58	300-350
M 34 N 104 * 85	85	68	350-400
M 34 N 104 * 95	95	78	400-450
M 34 N 104 * 105	105	88	400-450
M 34 N 104 * 115	115	98	400-450
M 34 N 104 * 125	125	108	450-500

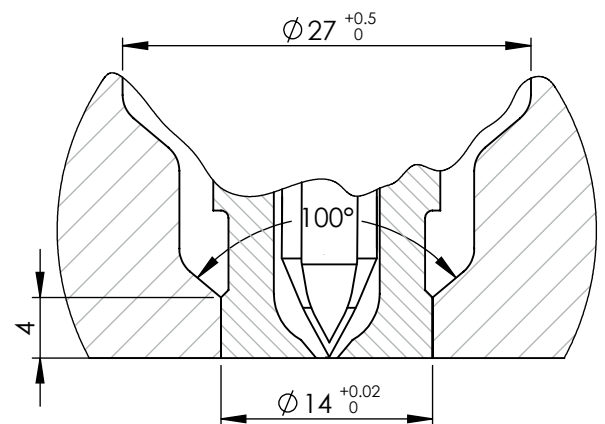
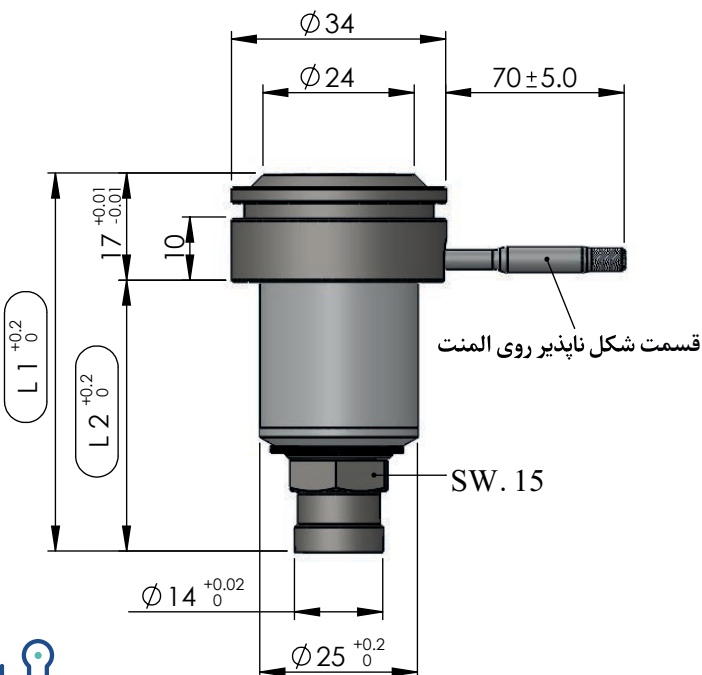
★ اندازه ی استاندارد برای نازل مدل **M 34 N 104 * L1** مطابق جدول بالا موجود می باشد.
 ★★ اندازه ی L1 (mm) (طول کلی نازل) بر حسب سفارش مشتری تا ۱۵۰ میلیمتر طراحی و ساخته می شود.



نمای نزدیک هندسه ی سر نازل



نمای برش خورده ی سر نازل

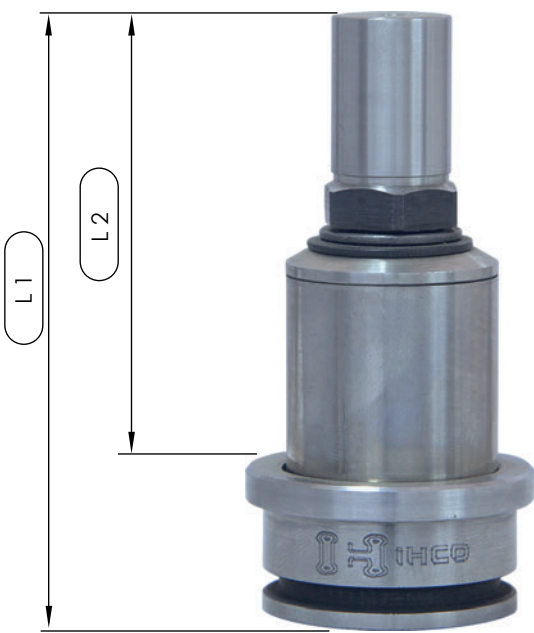


نمای جزیی محل تزریق



مدل نازل*	L1 (mm)**	L2 (mm)	Heater's Power (W)
S 34 C 101 * 84	84	67	250-300
S 34 C 101 * 94	94	77	250-300
S 34 C 101 * 104	104	87	300-350
S 34 C 101 * 114	114	97	300-350
S 34 C 101 * 124	124	107	350-400
S 34 C 101 * 134	134	117	400

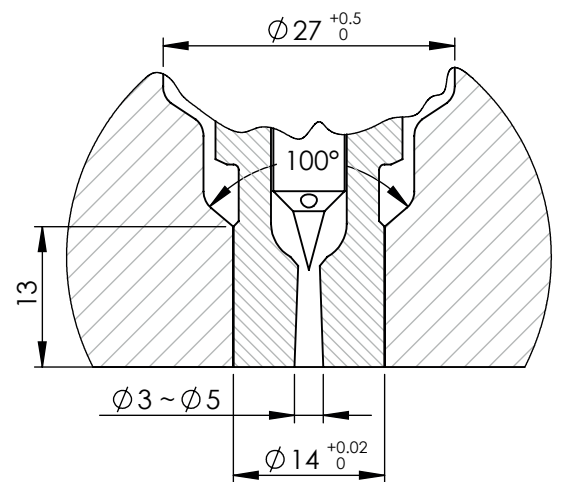
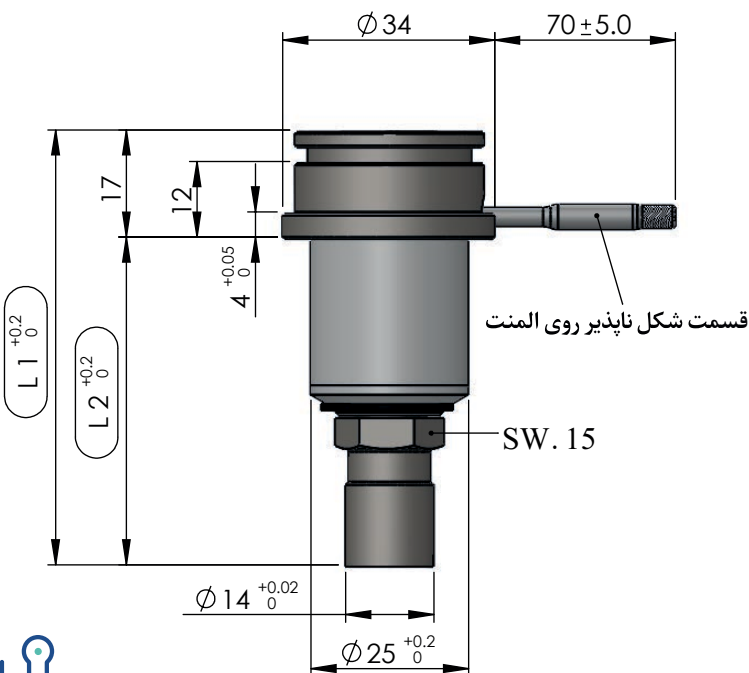
* اندازه ی استاندارد برای نازل مدل **S 34 C 101 * L1** مطابق جدول بالا موجود می باشد.
 ** اندازه ی L1 (طول کلی نازل) بر حسب سفارش مشتری تا ۱۵۰ میلیمتر طراحی و ساخته می شود.



نمای نزدیک هندسه ی سر نازل



نمای برش خورده ی سر نازل

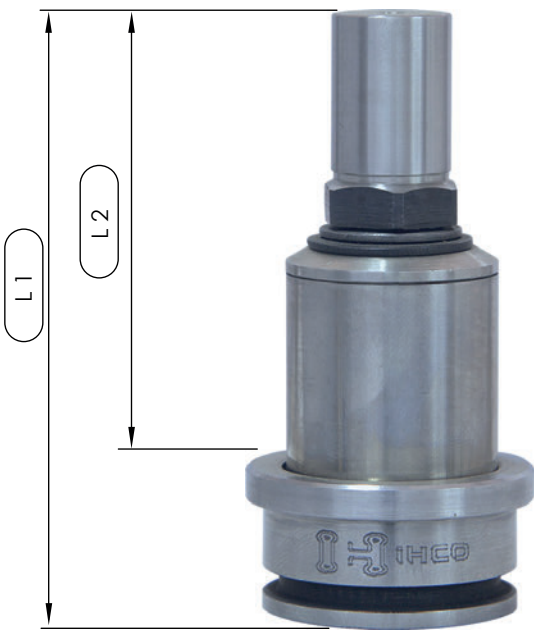


نمای جزئی محل تزریق



مدل نازل*	L1 (mm)**	L2 (mm)	Heater's Power (W)
S 34 C 102 * 84	84	67	250-300
S 34 C 102 * 94	94	77	250-300
S 34 C 102 * 104	104	87	300-350
S 34 C 102 * 114	114	97	300-350
S 34 C 102 * 124	124	107	350-400
S 34 C 102 * 134	134	117	400

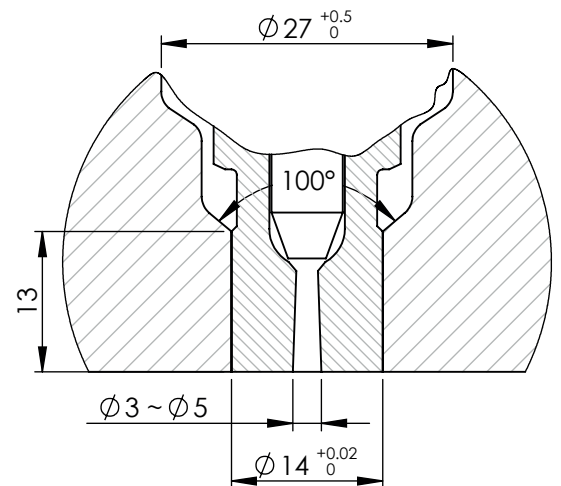
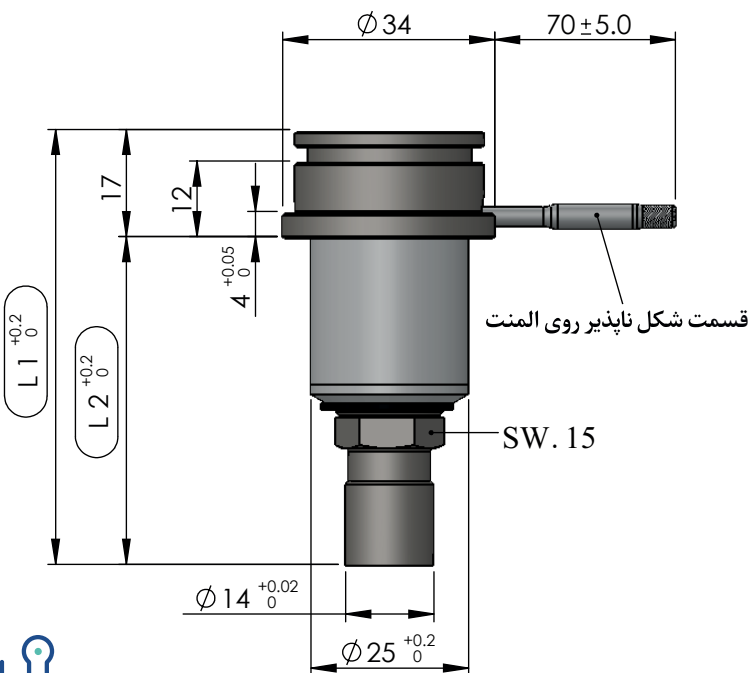
* اندازه ی استاندارد برای نازل مدل **S 34 C 102 * L1** مطابق جدول بالا موجود می باشد.
 ** اندازه ی L1 (طول کلی نازل) بر حسب سفارش مشتری تا ۱۵۰ میلیمتر طراحی و ساخته می شود.



نمای نزدیک هندسه ی سر نازل



نمای برش خورده ی سر نازل



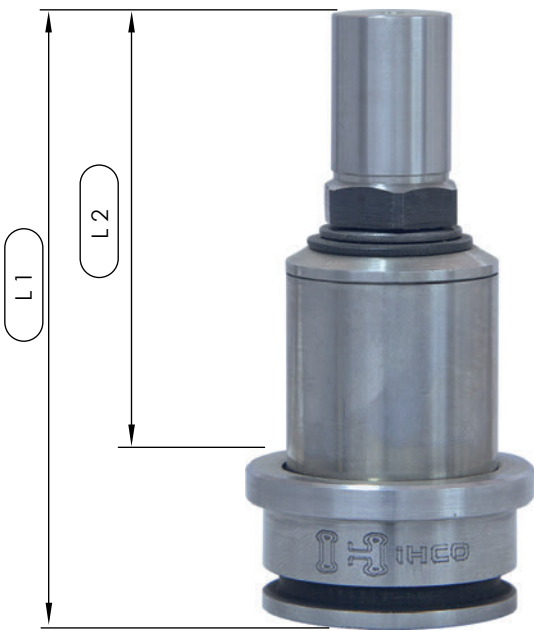
نمای جزئی محل تزریق

نازل های استاندارد سینگل (SINGLE) سایز ۳۴



مدل نازل*	L1 (mm)**	L2 (mm)	Heater's Power (W)
S 34 C 103 * 84	84	67	250-300
S 34 C 103 * 94	94	77	250-300
S 34 C 103 * 104	104	87	300-350
S 34 C 103 * 114	114	97	300-350
S 34 C 103 * 124	124	107	350-400
S 34 C 103 * 134	134	117	400

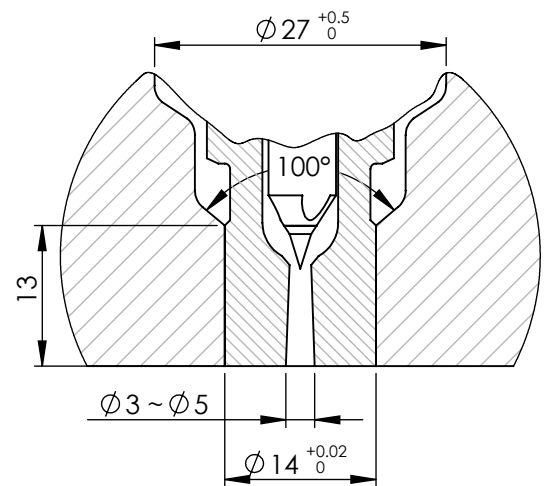
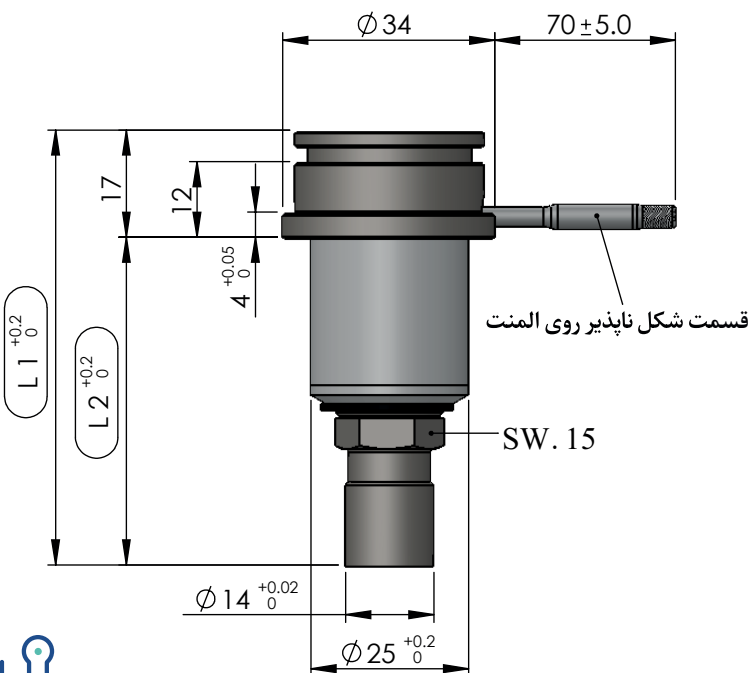
* اندازه ی استاندارد برای نازل مدل **S 34 C 103 * L1** مطابق جدول بالا موجود می باشد.
 ** اندازه ی L1 (mm) (طول کلی نازل) بر حسب سفارش مشتری تا ۱۵۰ میلیمتر طراحی و ساخته می شود.



نمای نزدیک هندسه ی سر نازل



نمای برش خورده ی سر نازل

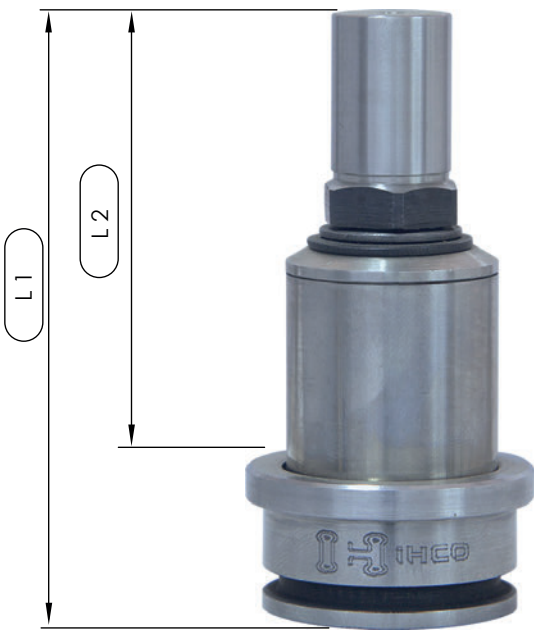


نمای جزئی محل تزریق



مدل نازل*	L1 (mm)**	L2 (mm)	Heater's Power (W)
S 34 C 104 * 84	84	67	250-300
S 34 C 104 * 94	94	77	250-300
S 34 C 104 * 104	104	87	300-350
S 34 C 104 * 114	114	97	300-350
S 34 C 104 * 124	124 </td <td>107</td> <td>350-400</td>	107	350-400
S 34 C 104 * 134	134	117	400

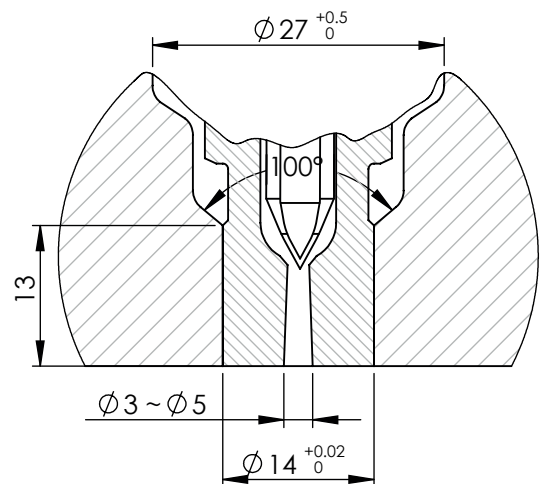
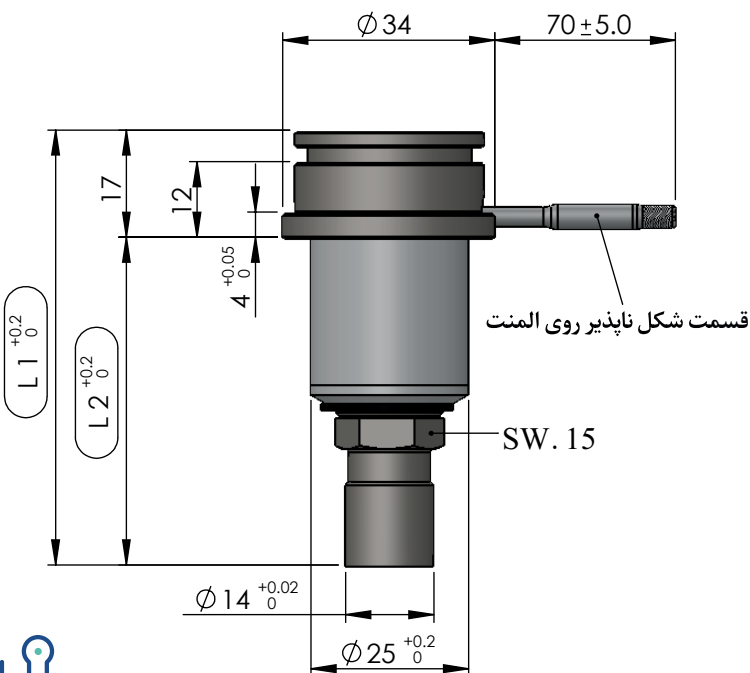
* اندازه ی استاندارد برای نازل مدل **S 34 C 104 * L1** مطابق جدول بالا موجود می باشد.
 ** اندازه ی L1 (طول کلی نازل) بر حسب سفارش مشتری تا ۱۵۰ میلیمتر طراحی و ساخته می شود.



نمای نزدیک هندسه ی سر نازل



نمای برش خورده ی سر نازل

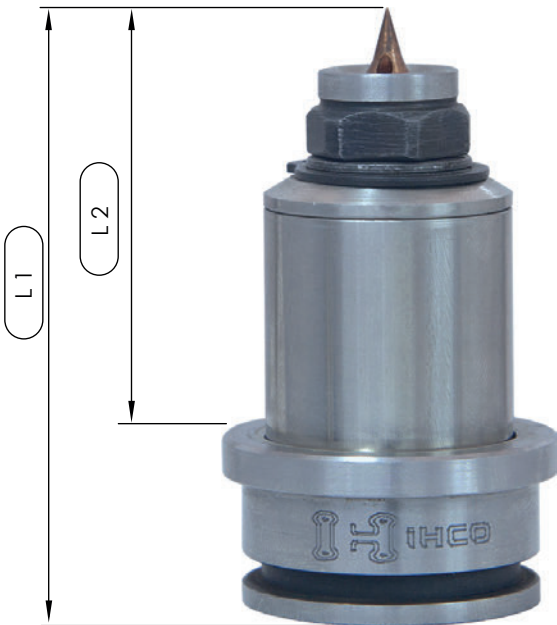


نمای جزئی محل تزریق

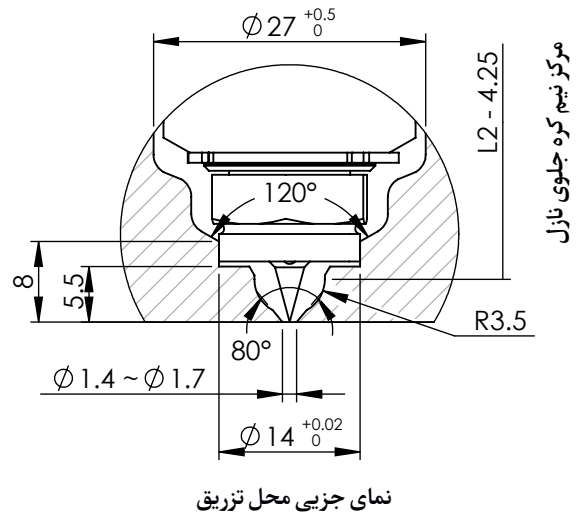
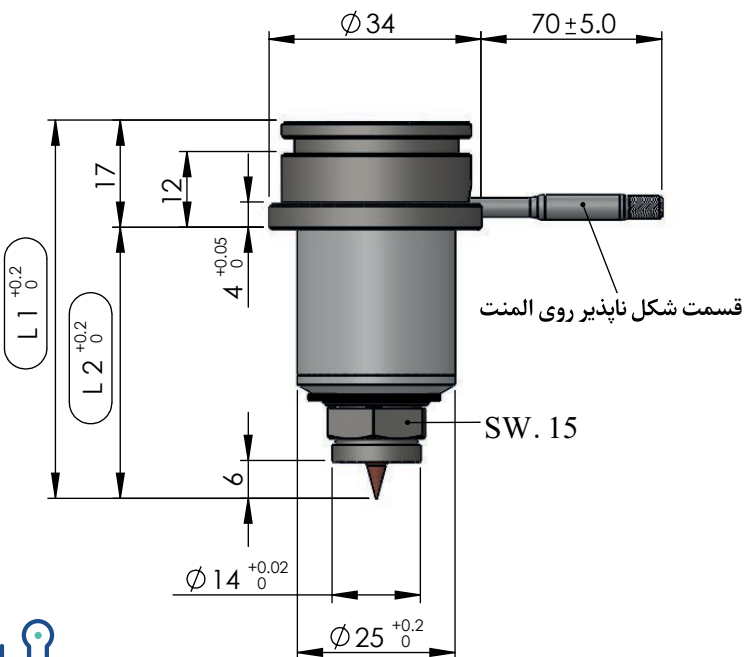


مدل نازل*	L1 (mm)**	L2 (mm)	Heater's Power (W)
S 34 G 101 * 55	55	38	200
S 34 G 101 * 65	65	48	200-250
S 34 G 101 * 75	75	58	250-300
S 34 G 101 * 85	85	68	250-300
S 34 G 101 * 95	95	78	300-350
S 34 G 101 * 105	105	88	300-350
S 34 G 101 * 115	115	98	350-400
S 34 G 101 * 125	125	108	400

* اندازه ی استاندارد برای نازل مدل **S 34 G 101 * L1** مطابق جدول بالا موجود می باشد.
 ** اندازه ی L1 (طول کلی نازل) بر حسب سفارش مشتری تا ۱۵۰ میلیمتر طراحی و ساخته می شود.



نمای نزدیک هندسه ی سر نازل



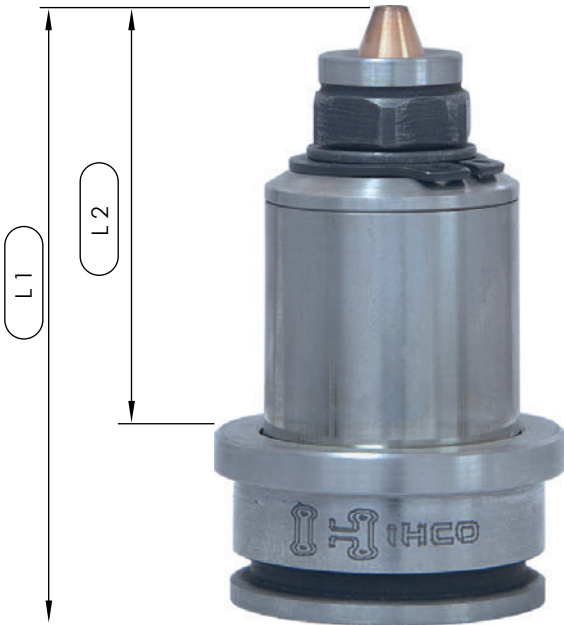
مركز نیم کره جلوی نازل

نمای جزئی محل تزریق

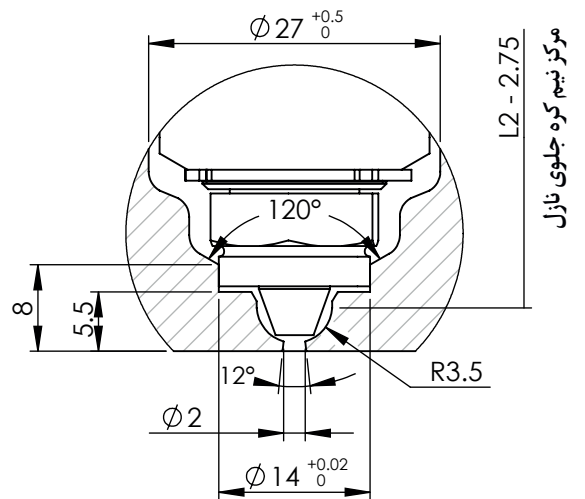
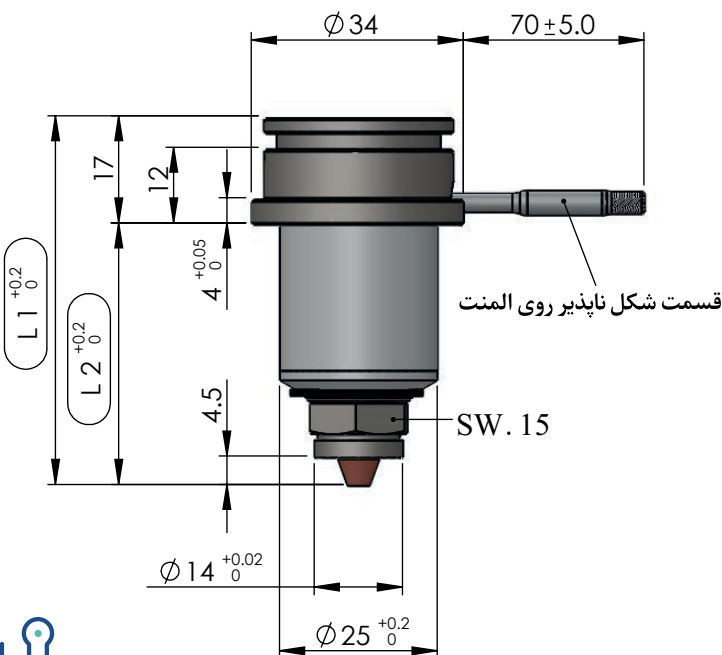


مدل نازل *	L1 (mm) **	L2 (mm)	Heater's Power (W)
S 34 G 102 * 53.5	53.5	36.5	200
S 34 G 102 * 63.5	63.5	46.5	200-250
S 34 G 102 * 73.5	73.5	56.5	250-300
S 34 G 102 * 83.5	83.5	66.5	250-300
S 34 G 102 * 93.5	93.5	76.5	300-350
S 34 G 102 * 103.5	103.5	86.5	300-350
S 34 G 102 * 113.5	113.5	96.5	350-400
S 34 G 102 * 123.5	123.5	106.5	400

* اندازه ی استاندارد برای نازل مدل **S 34 G 102 * L1** مطابق جدول بالا موجود می باشد.
 ** اندازه ی L1 (طول کلی نازل) بر حسب سفارش مشتری تا ۱۵۰ میلیمتر طراحی و ساخته می شود.



نمای نزدیک هندسه ی سر نازل

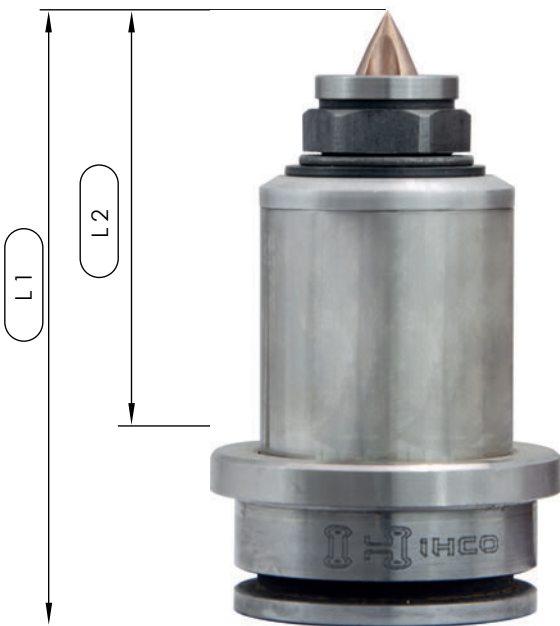


نمای جزئی محل تزریق

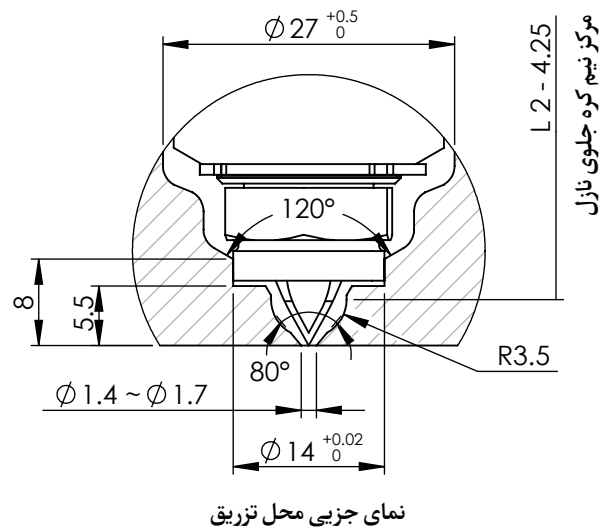
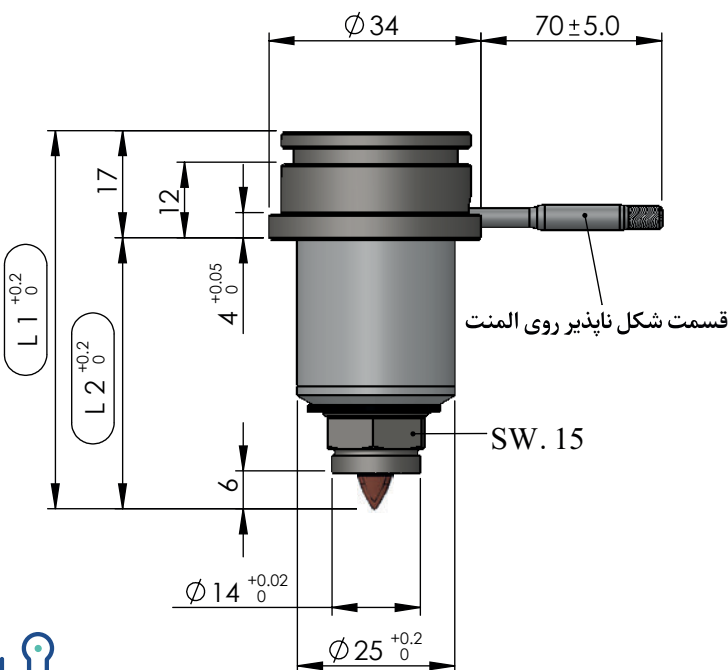


مدل نازل*	L1 (mm)**	L2 (mm)	Heater's Power (W)
S 34 G 104 * 65	65	48	300-350
S 34 G 104 * 75	75	58	300-350
S 34 G 104 * 85	85	68	350-400
S 34 G 104 * 95	95	78	400-450
S 34 G 104 * 105	105	88	400-450
S 34 G 104 * 115	115	98	400-450
S 34 G 104 * 125	125	108	450-500

* اندازه ی استاندارد برای نازل مدل **S 34 G 104 * L1** مطابق جدول بالا موجود می باشد.
 ** اندازه ی (L1) طول کلی نازل) بر حسب سفارش مشتری تا ۱۵۰ میلیمتر طراحی و ساخته می شود.



نمای نزدیک هندسه ی سر نازل



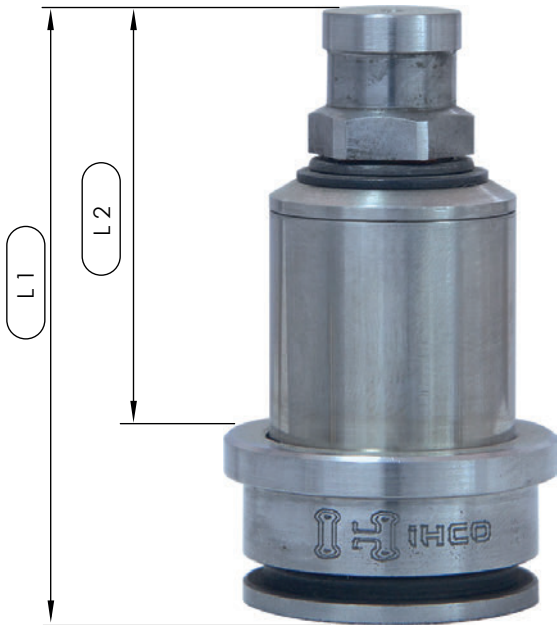
نمای جزئی محل تزریق

نازل های استاندارد سینگل (SINGLE) سایز ۳۴



مدل نازل*	L1 (mm)**	L2 (mm)	Heater's Power (W)
S 34 N 101 * 55	55	38	200
S 34 N 101 * 65	65	48	200-250
S 34 N 101 * 75	75	58	250-300
S 34 N 101 * 85	85	68	250-300
S 34 N 101 * 95	95	78	300-350
S 34 N 101 * 105	105	88	300-350
S 34 N 101 * 115	115	98	350-400
S 34 N 101 * 125	125	108	400

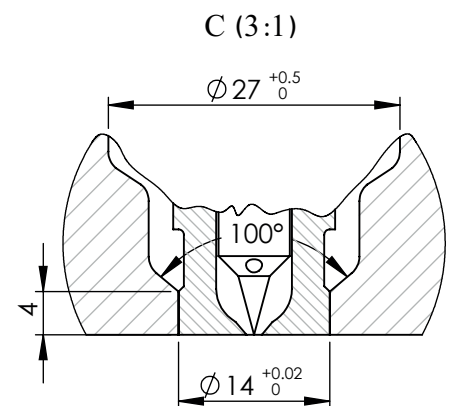
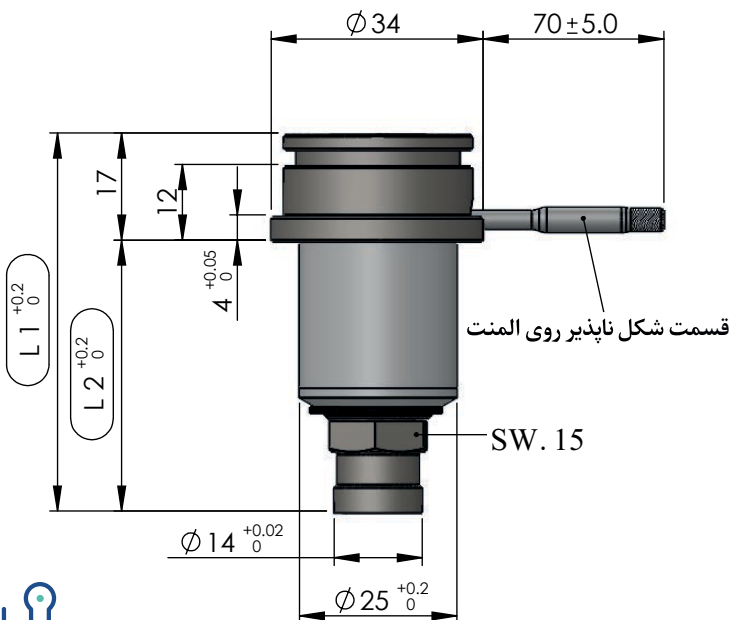
* اندازه ی استاندارد برای نازل مدل **S 34 N 101 * L1** مطابق جدول بالا موجود می باشد.
 ** اندازه ی L1 (طول کلی نازل) بر حسب سفارش مشتری تا ۱۵۰ میلیمتر طراحی و ساخته می شود.



نمای نزدیک هندسه ی سر نازل



نمای برش خورده ی سر نازل

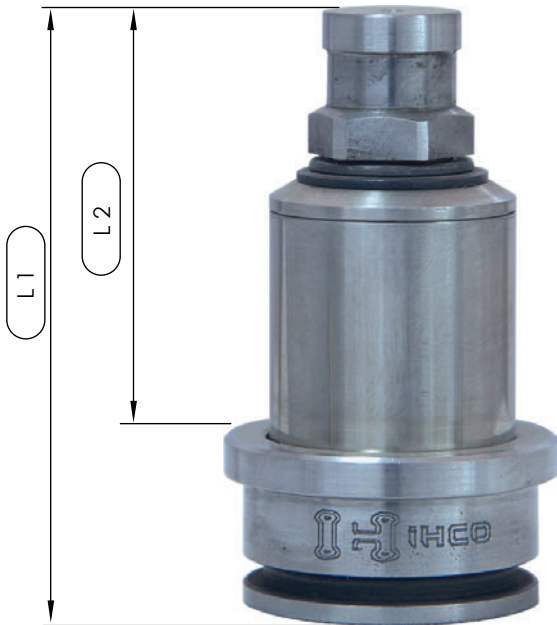


نمای جزیی محل تزریق



مدل نازل *	L1 (mm) **	L2 (mm)	Heater's Power (W)
S 34 N 102 * 55	55	38	200
S 34 N 102 * 65	65	48	200-250
S 34 N 102 * 75	75	58	250-300
S 34 N 102 * 85	85	68	250-300
S 34 N 102 * 95	95	78	300-350
S 34 N 102 * 105	105	88	300-350
S 34 N 102 * 115	115	98	350-400
S 34 N 102 * 125	125	108	400

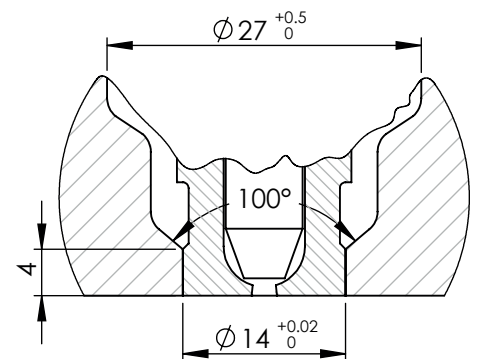
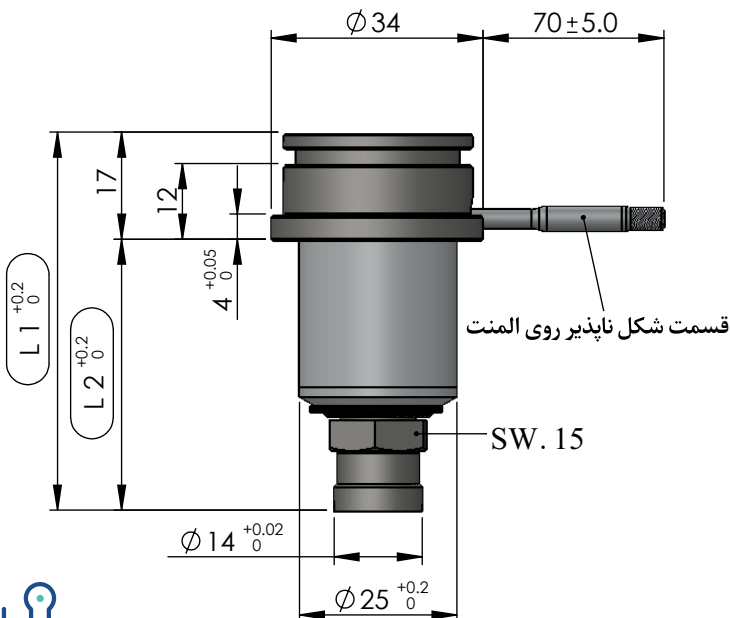
* اندازه ی استاندارد برای نازل مدل **S 34 N 102 * L1** مطابق جدول بالا موجود می باشد.
 ** اندازه ی L1 (mm) (طول کلی نازل) بر حسب سفارش مشتری تا ۱۵۰ میلیمتر طراحی و ساخته می شود.



نمای نزدیک هندسه ی سر نازل



نمای برش خورده ی سر نازل

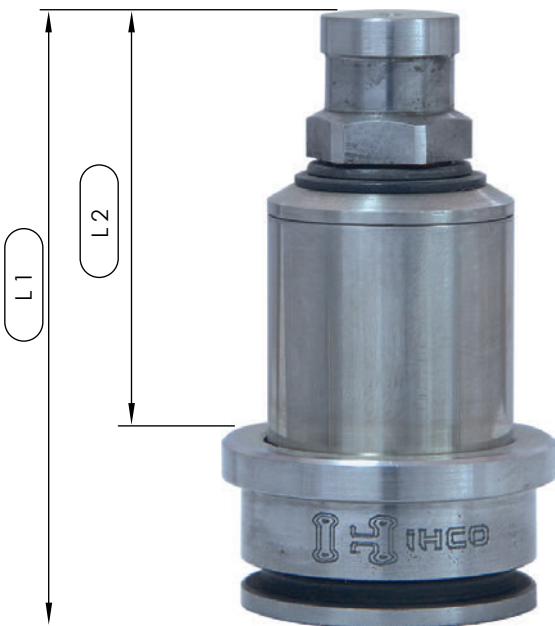


نمای جزیی محل تزریق



مدل نازل*	L1 (mm)**	L2 (mm)	Heater's Power (W)
S 34 N 103 * 65	65	48	300-350
S 34 N 103 * 75	75	58	300-350
S 34 N 103 * 85	85	68	350-400
S 34 N 103 * 95	95	78	400-450
S 34 N 103 * 105	105	88	400-450
S 34 N 103 * 115	115	98	400-450
S 34 N 103 * 125	125	108	450-500

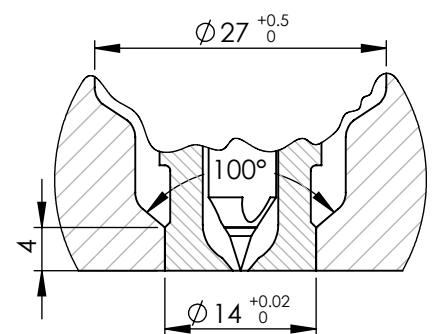
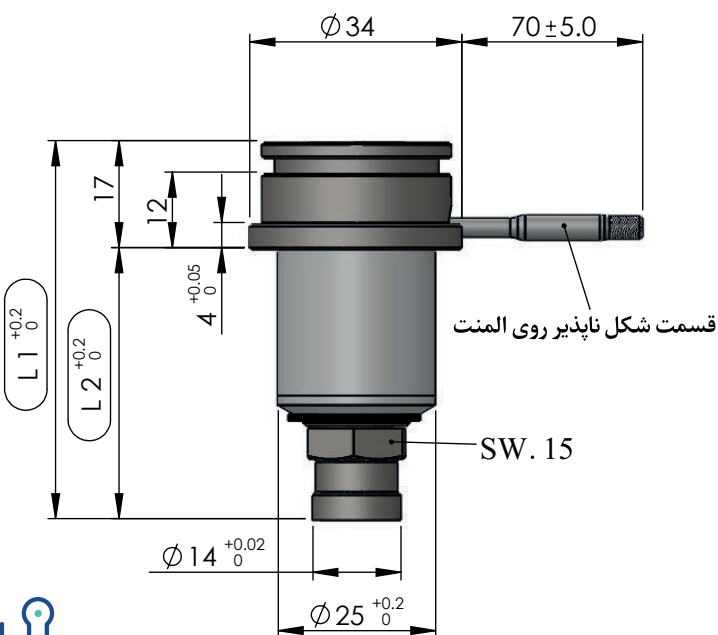
* اندازه ی استاندارد برای نازل مدل **S 34 N 103 * L1** مطابق جدول بالا موجود می باشد.
 ** اندازه ی L1 (mm) (طول کلی نازل) بر حسب سفارش مشتری تا ۱۵۰ میلیمتر طراحی و ساخته می شود.



نمای نزدیک هندسه ی سر نازل



نمای برش خورده ی سر نازل

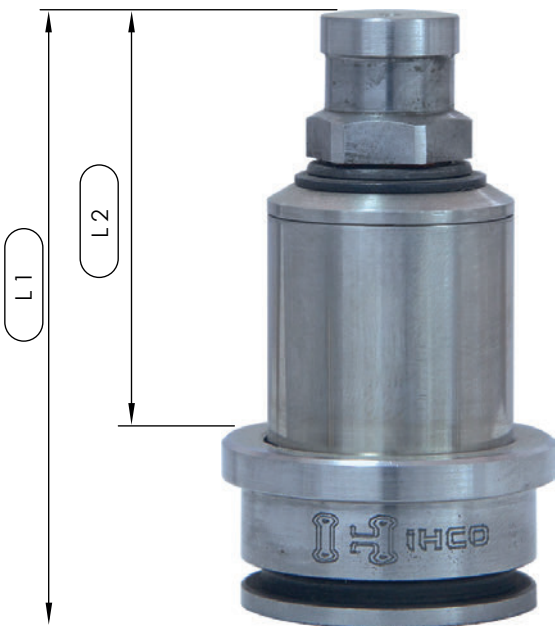


نمای جزئی محل تزریق



مدل نازل *	L1 (mm) **	L2 (mm)	Heater's Power (W)
S 34 N 104 * 65	65	48	300-350
S 34 N 104 * 75	75	58	300-350
S 34 N 104 * 85	85	68	350-400
S 34 N 104 * 95	95	78	400-450
S 34 N 104 * 105	105	88	400-450
S 34 N 104 * 115	115	98	400-450
S 34 N 104 * 125	125	108	450-500

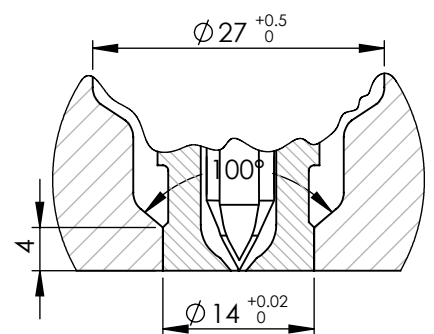
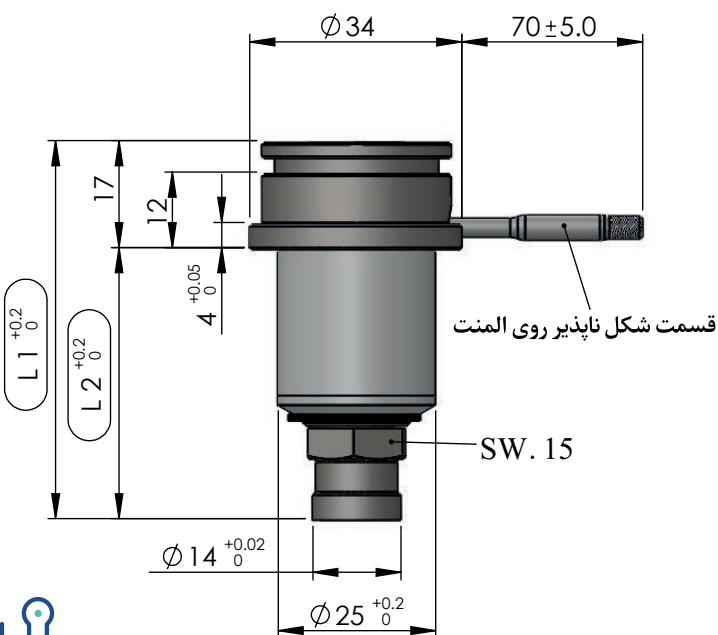
★ اندازه ی استاندارد برای نازل مدل **S 34 N 104 * L1** مطابق جدول بالا موجود می باشد.
 ★★ اندازه ی (L1) طول کلی نازل) بر حسب سفارش مشتری تا ۱۵۰ میلیمتر طراحی و ساخته می شود.



نمای نزدیک هندسه ی سر نازل



نمای برش خورده ی سر نازل

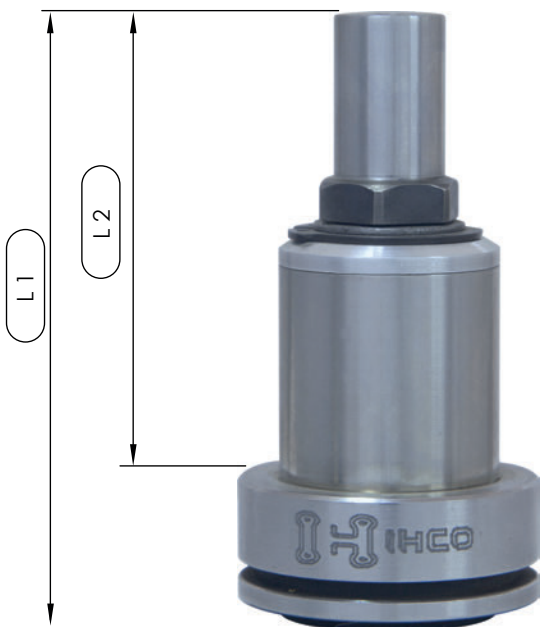


نمای جزئی محل تزریق



مدل نازل*	L1 (mm)**	L2 (mm)	Heater's Power (W)
M 44 C 101 * 80	80	60	250
M 44 C 101 * 90	90	70	250-300
M 44 C 101 * 100	100	80	300-350
M 44 C 101 * 110	110	90	300-350
M 44 C 101 * 120	120	100	350-400
M 44 C 101 * 130	130	110	400-450
M 44 C 101 * 140	140	120	450-500
M 44 C 101 * 150	150	130	550-600
M 44 C 101 * 160	160	140	550-600

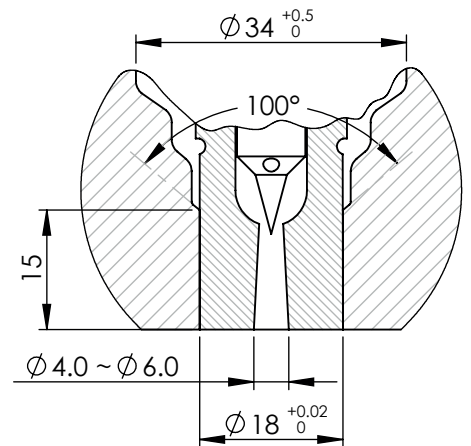
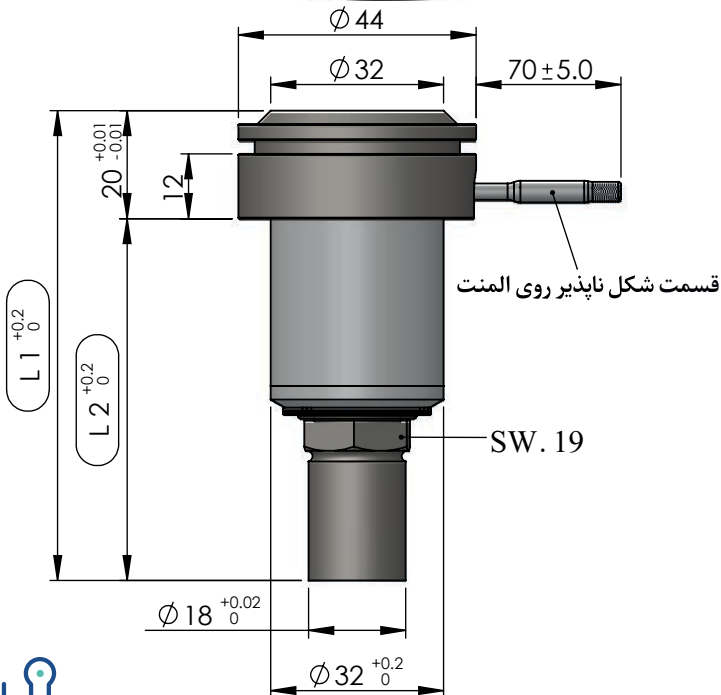
* اندازه ی استاندارد برای نازل مدل **M 44 C 101 * L1** مطابق جدول بالا موجود می باشد.
 ** اندازه ی L1 (mm) (طول کلی نازل) بر حسب سفارش مشتری تا ۲۵۰ میلیمتر طراحی و ساخته می شود.



نمای نزدیک هندسه ی سر نازل



نمای برش خورده ی سر نازل

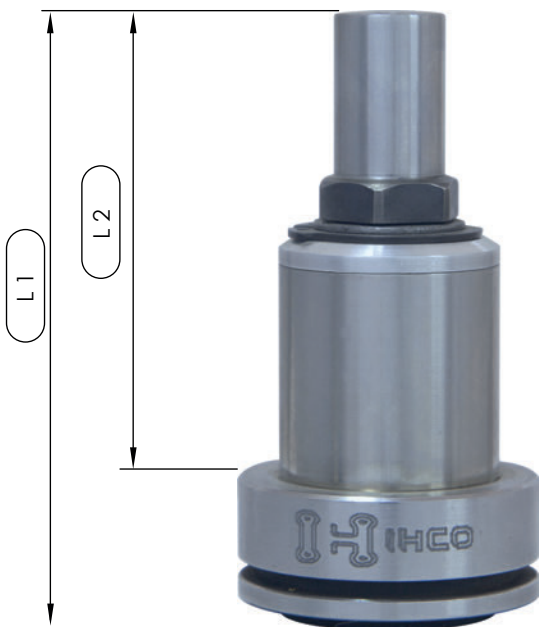


نمای جزئی محل تزریق



مدل نازل*	L1 (mm)**	L2 (mm)	Heater's Power (W)
M 44 C 103 * 80	80	60	300
M 44 C 103 * 90	90	70	300-350
M 44 C 103 * 100	100	80	300-350
M 44 C 103 * 110	110	90	350-400
M 44 C 103 * 120	120	100	400-450
M 44 C 103 * 130	130	110	450-500
M 44 C 103 * 140	140	120	500-550
M 44 C 103 * 150	150	130	550-600
M 44 C 103 * 160	160	140	600-650

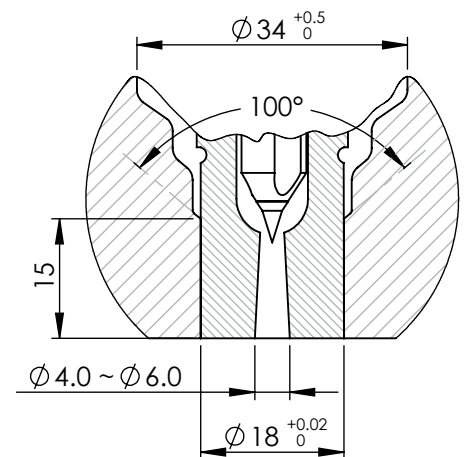
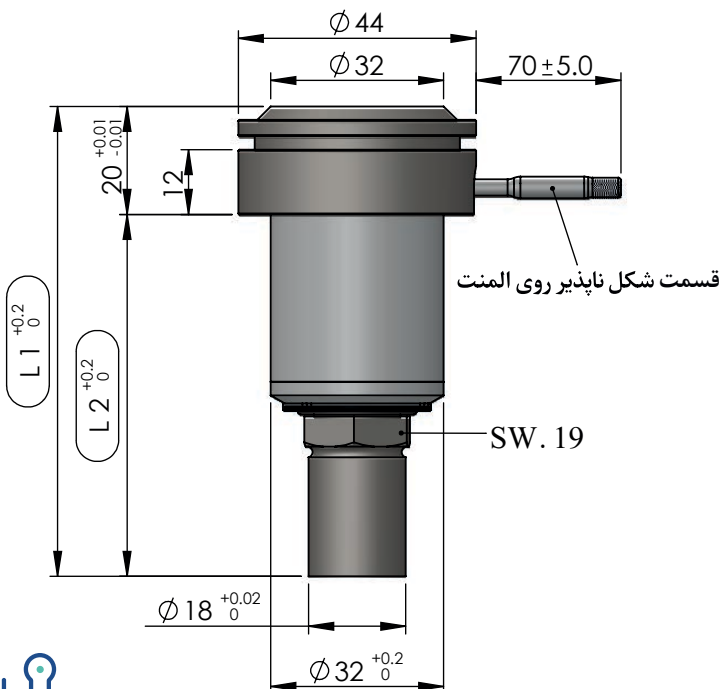
* اندازه ی استاندارد برای نازل مدل **M 44 C 103 * L1** مطابق جدول بالا موجود می باشد.
 ** اندازه ی L1 (mm) (طول کلی نازل) بر حسب سفارش مشتری تا ۲۵۰ میلیمتر طراحی و ساخته می شود.



نمای نزدیک هندسه ی سر نازل



نمای برش خورده ی سر نازل

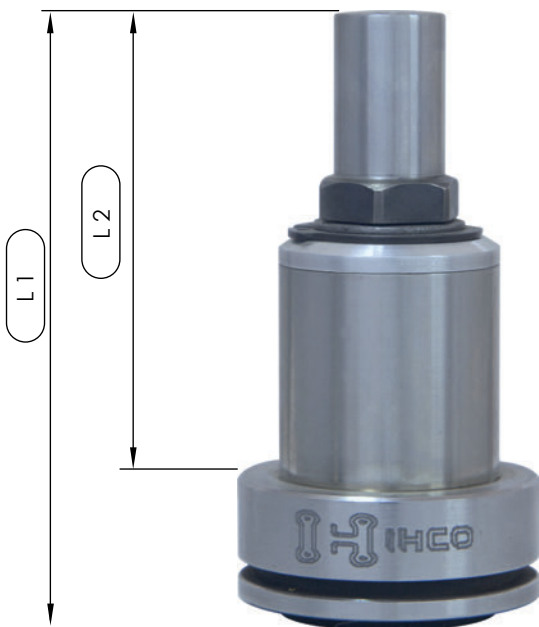


نمای جزیی محل تزریق



مدل نازل*	L1 (mm)**	L2 (mm)	Heater's Power (W)
M 44 C 104 * 80	80	60	300
M 44 C 104 * 90	90	70	300-350
M 44 C 104 * 100	100	80	300-350
M 44 C 104 * 110	110	90	350-400
M 44 C 104 * 120	120	100	400-450
M 44 C 104 * 130	130	110	450-500
M 44 C 104 * 140	140	120	500-550
M 44 C 104 * 150	150	130	550-600
M 44 C 104 * 160	160	140	600-650

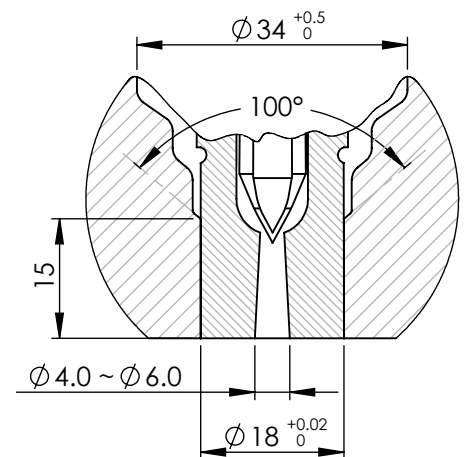
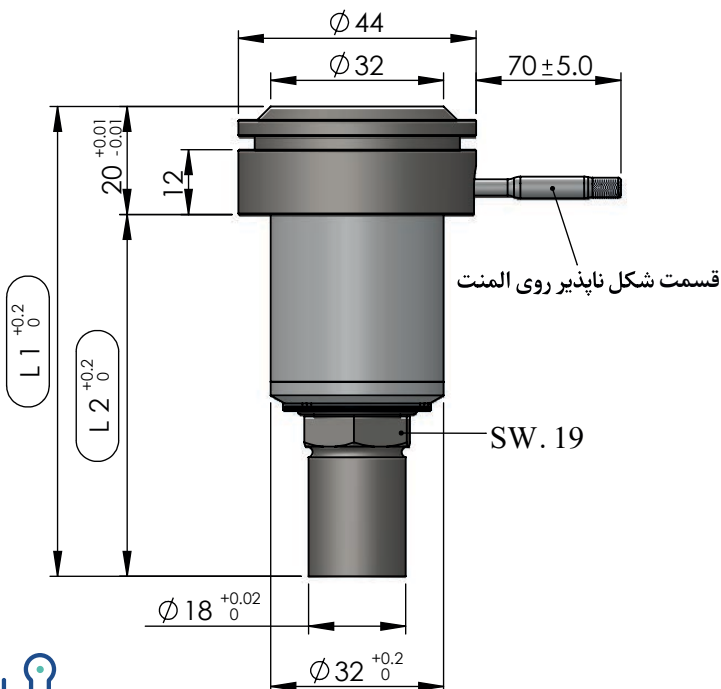
* اندازه ی استاندارد برای نازل مدل **M 44 C 104 * L1** مطابق جدول بالا موجود می باشد.
 ** اندازه ی L1 (mm) (طول کلی نازل) بر حسب سفارش مشتری تا ۲۵۰ میلیمتر طراحی و ساخته می شود.



نمای نزدیک هندسه ی سر نازل



نمای برش خورده ی سر نازل

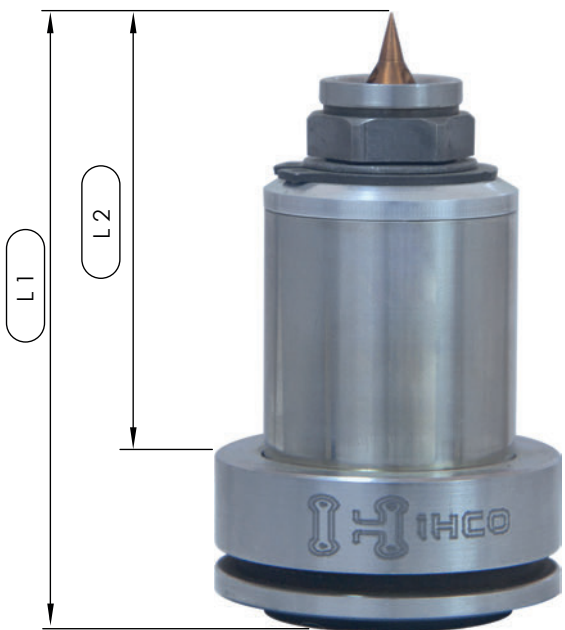


نمای جزیی محل تزریق

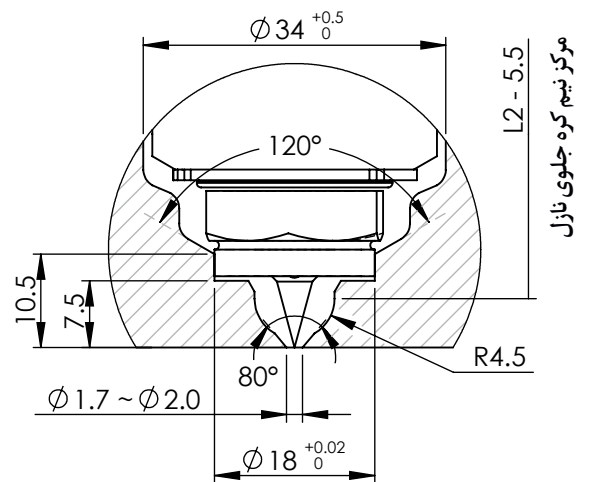
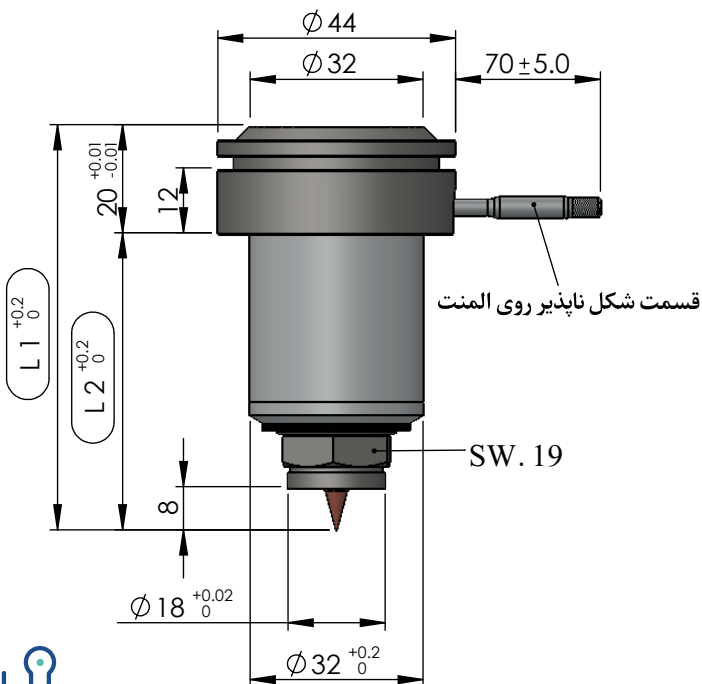


مدل نازل*	L1 (mm)**	L2 (mm)	Heater's Power (W)
M 44 G 101 * 68	68	48	250
M 44 G 101 * 78	78	58	250-300
M 44 G 101 * 88	88	68	300-350
M 44 G 101 * 98	98	78	300-350
M 44 G 101 * 108	108	88	350-400
M 44 G 101 * 118	118	98	400-450
M 44 G 101 * 128	128	108	450-500
M 44 G 101 * 138	138	118	550-600
M 44 G 101 * 148	148	128	550-600

* اندازه ی استاندارد برای نازل مدل **M 44 G 101 * L1** مطابق جدول بالا موجود می باشد.
 ** اندازه ی L1 (طول کلی نازل) بر حسب سفارش مشتری تا ۲۵۰ میلیمتر طراحی و ساخته می شود.



نمای نزدیک هندسه ی سر نازل



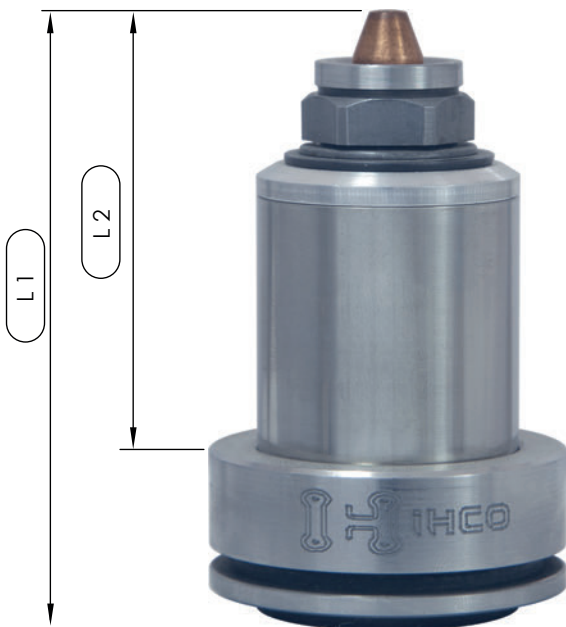
نمای جزئی محل تزریق

مركز نیم کره جلوی نازل

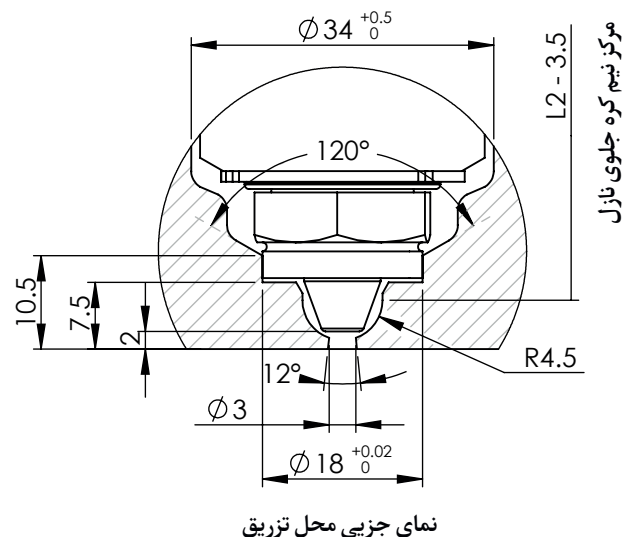
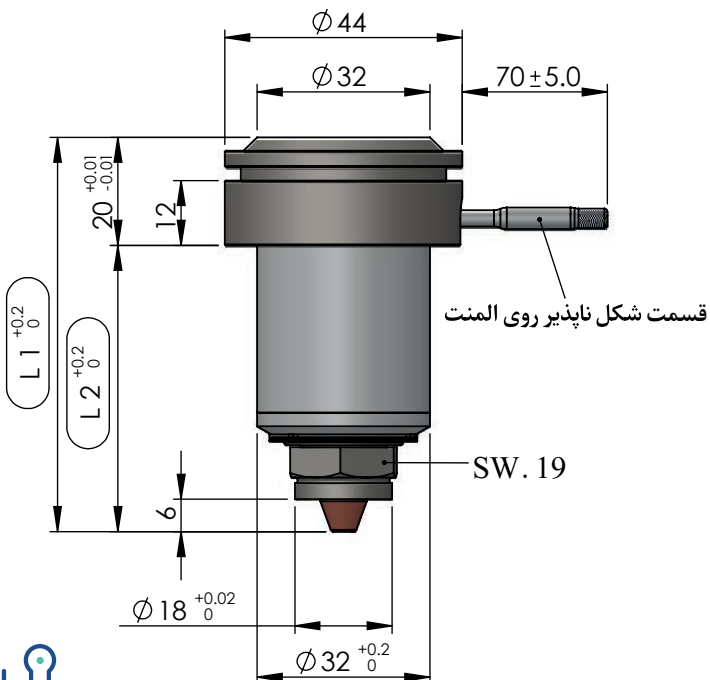


مدل نازل*	L1 (mm)**	L2 (mm)	Heater's Power (W)
M 44 G 102 * 66	66	46	250
M 44 G 102 * 76	76	56	250-300
M 44 G 102 * 86	86	66	300-350
M 44 G 102 * 96	96	76	300-350
M 44 G 102 * 106	106	86	350-400
M 44 G 102 * 116	116	96	400-450
M 44 G 102 * 126	126	106	450-500
M 44 G 102 * 136	136	116	550-600
M 44 G 102 * 146	146	126	550-600

* اندازه ی استاندارد برای نازل مدل **M 44 G 102 * L1** مطابق جدول بالا موجود می باشد.
 ** اندازه ی L1 (طول کلی نازل) بر حسب سفارش مشتری تا ۲۵۰ میلیمتر طراحی و ساخته می شود.



نمای نزدیک هندسه ی سر نازل

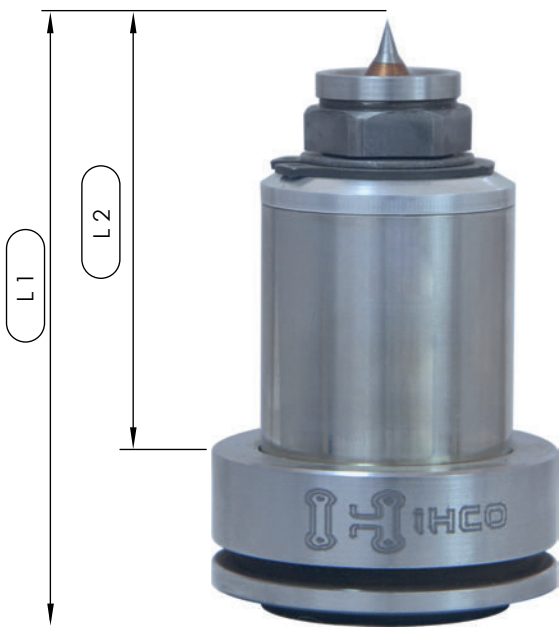


نمای جزئی محل تزریق

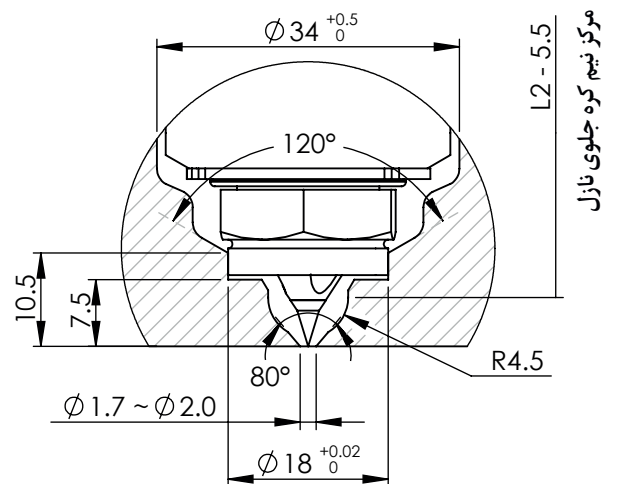
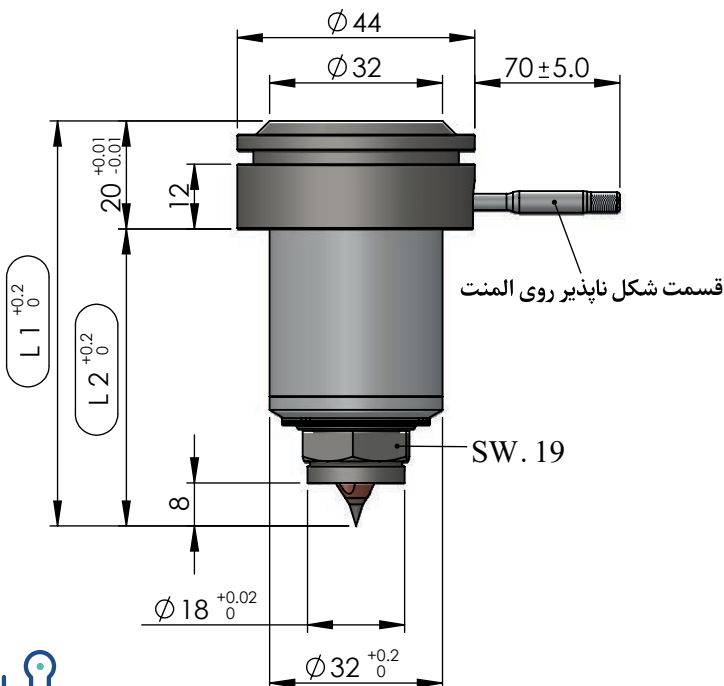


مدل نازل*	L1 (mm)**	L2 (mm)	Heater's Power (W)
M 44 G 103 * 68	68	48	300
M 44 G 103 * 78	78	58	300-350
M 44 G 103 * 88	88	68	300-350
M 44 G 103 * 98	98	78	350-400
M 44 G 103 * 108	108	88	400-450
M 44 G 103 * 118	118	98	450-500
M 44 G 103 * 128	128	108	500-550
M 44 G 103 * 138	138	118	550-600
M 44 G 103 * 148	148	128	600-650

* اندازه ی استاندارد برای نازل مدل **M 44 G 103 * L1** مطابق جدول بالا موجود می باشد.
 ** اندازه ی L1 (mm) (طول کلی نازل) بر حسب سفارش مشتری تا ۲۵۰ میلیمتر طراحی و ساخته می شود.



نمای نزدیک هندسه ی سر نازل

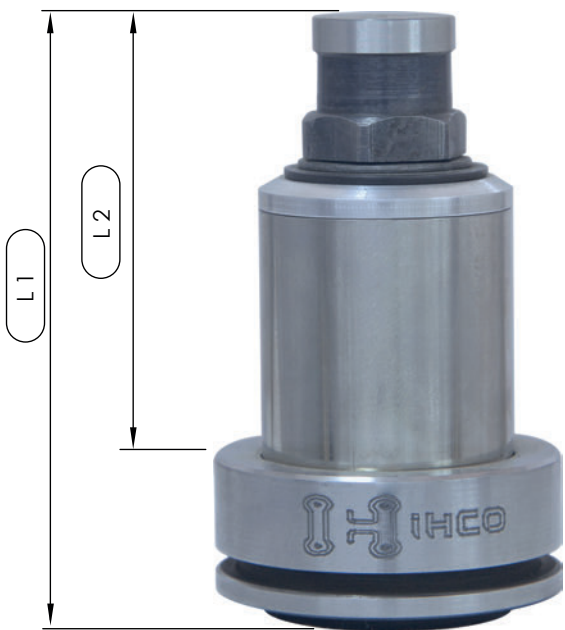


نمای جزئی محل تزریق



مدل نازل*	L1 (mm)**	L2 (mm)	Heater's Power (W)
M 44 N 101 * 68	68	48	250
M 44 N 101 * 78	78	58	250-300
M 44 N 101 * 88	88	68	300-350
M 44 N 101 * 98	98	78	300-350
M 44 N 101 * 108	108	88	350-400
M 44 N 101 * 118	118	98	400-450
M 44 N 101 * 128	128	108	450-500
M 44 N 101 * 138	138	118	550-600
M 44 N 101 * 148	148	128	550-600

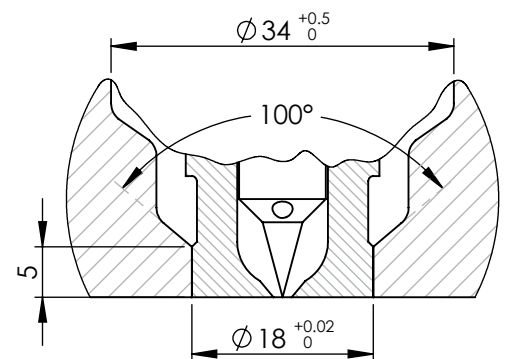
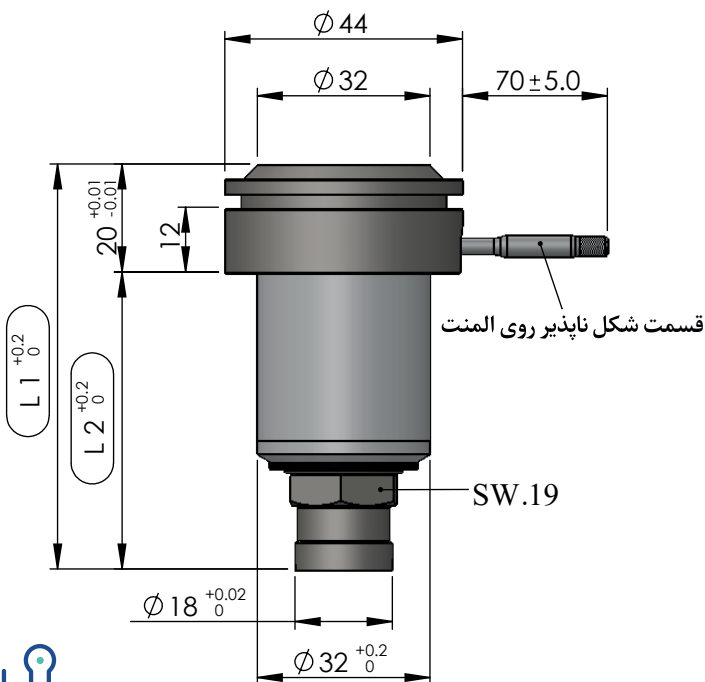
* اندازه ی استاندارد برای نازل مدل **M 44 N 101 * L1** مطابق جدول بالا موجود می باشد.
 ** اندازه ی L1 (mm) (طول کلی نازل) بر حسب سفارش مشتری تا ۲۵۰ میلیمتر طراحی و ساخته می شود.



نمای نزدیک هندسه ی سر نازل



نمای برش خورده ی سر نازل



نمای جزئی محل تزریق



مدل نازل*	L1 (mm)**	L2 (mm)	Heater's Power (W)
M 44 N 102 * 68	68	48	250
M 44 N 102 * 78	78	58	250-300
M 44 N 102 * 88	88	68	300-350
M 44 N 102 * 98	98	78	300-350
M 44 N 102 * 108	108	88	350-400
M 44 N 102 * 118	118	98	400-450
M 44 N 102 * 128	128	108	450-500
M 44 N 102 * 138	138	118	550-600
M 44 N 102 * 148	148	128	550-600

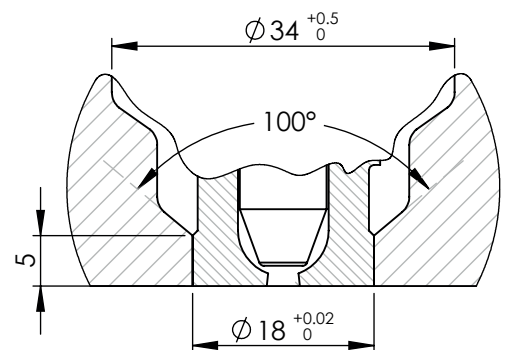
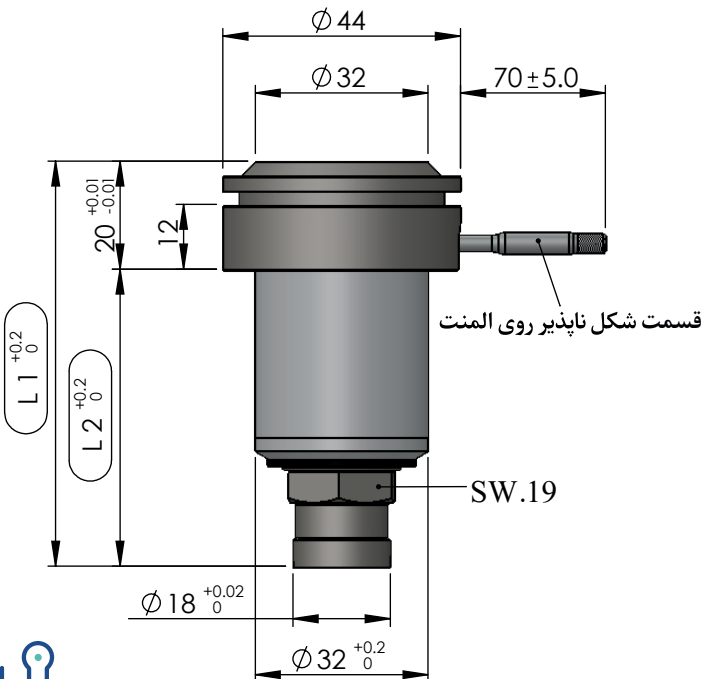
* اندازه ی استاندارد برای نازل مدل **M 44 N 102 * L1** مطابق جدول بالا موجود می باشد.
 ** اندازه ی L1 (طول کلی نازل) بر حسب سفارش مشتری تا ۲۵۰ میلیمتر طراحی و ساخته می شود.



نمای نزدیک هندسه ی سر نازل



نمای برش خورده ی سر نازل

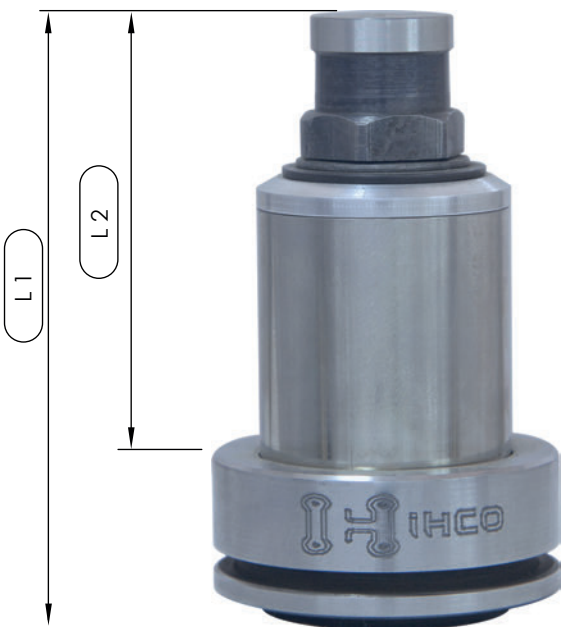


نمای جزئی محل تزریق



مدل نازل*	L1 (mm)**	L2 (mm)	Heater's Power (W)
M 44 N 103 * 68	68	48	300
M 44 N 103 * 78	78	58	300-350
M 44 N 103 * 88	88	68	300-350
M 44 N 103 * 98	98	78	350-400
M 44 N 103 * 108	108	88	400-450
M 44 N 103 * 118	118	98	450-500
M 44 N 103 * 128	128	108	500-550
M 44 N 103 * 138	138	118	550-600
M 44 N 103 * 148	148	128	600-650

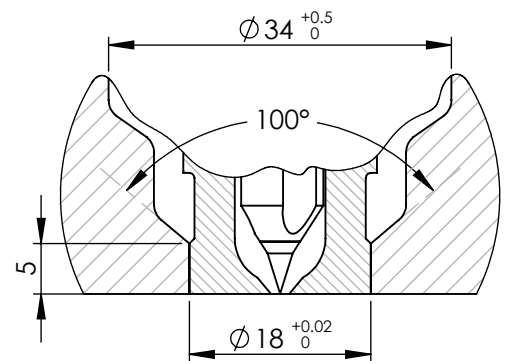
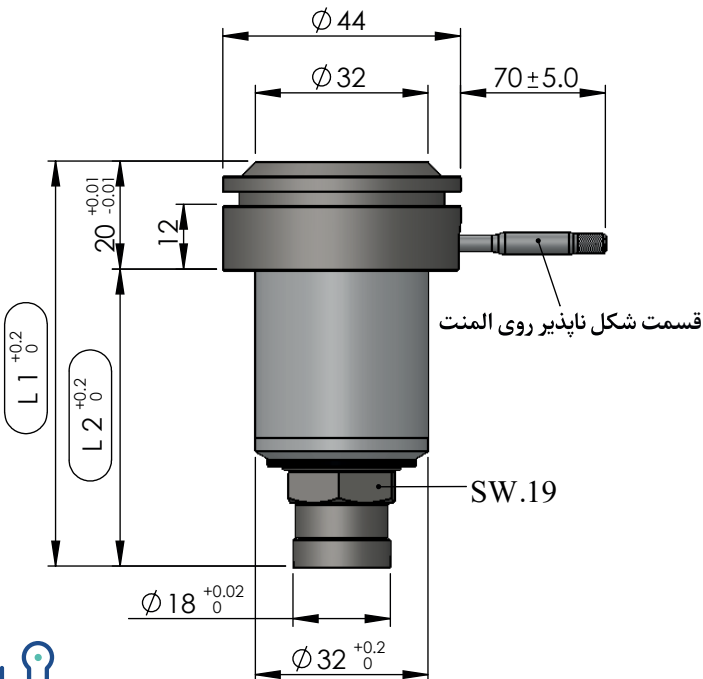
* اندازه ی استاندارد برای نازل مدل **M 44 N 103 * L1** مطابق جدول بالا موجود می باشد.
 ** اندازه ی L1 (mm) (طول کلی نازل) بر حسب سفارش مشتری تا ۲۵۰ میلیمتر طراحی و ساخته می شود.



نمای نزدیک هندسه ی سر نازل



نمای برش خورده ی سر نازل



نمای جزئی محل تزریق



مدل نازل*	L1 (mm)**	L2 (mm)	Heater's Power (W)
M 44 N 104 * 68	68	48	300
M 44 N 104 * 78	78	58	300-350
M 44 N 104 * 88	88	68	300-350
M 44 N 104 * 98	98	78	350-400
M 44 N 104 * 108	108	88	400-450
M 44 N 104 * 118	118	98	450-500
M 44 N 104 * 128	128	108	500-550
M 44 N 104 * 138	138	118	550-600
M 44 N 104 * 148	148	128	600-650

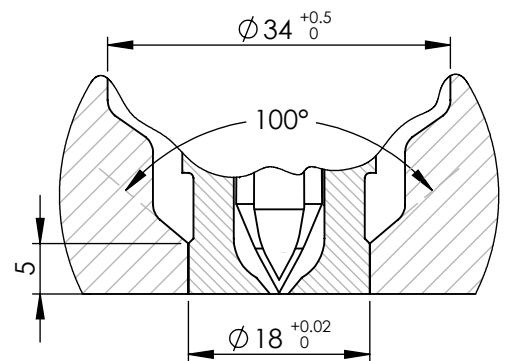
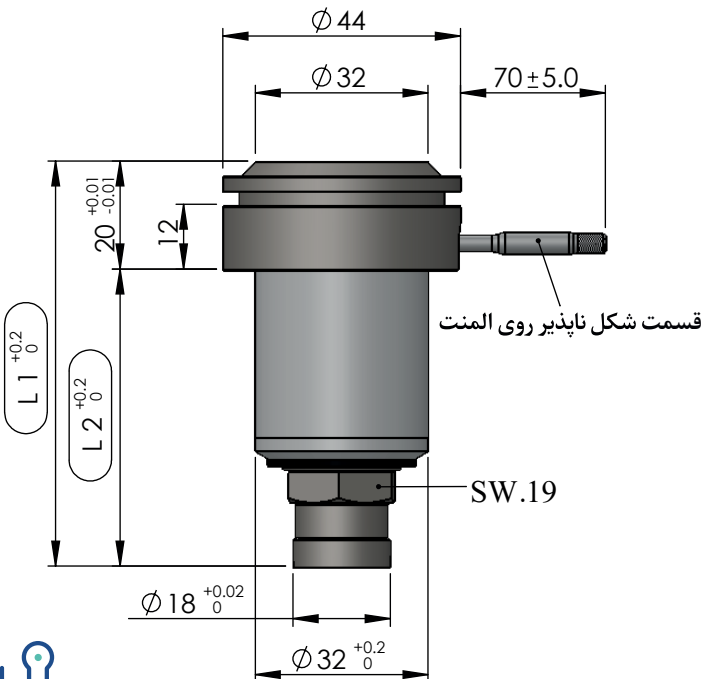
* اندازه ی استاندارد برای نازل مدل **M 44 N 104 * L1** مطابق جدول بالا موجود می باشد.
 ** اندازه ی L1 (طول کلی نازل) بر حسب سفارش مشتری تا ۲۵۰ میلیمتر طراحی و ساخته می شود.



نمای نزدیک هندسه ی سر نازل



نمای برش خورده ی سر نازل

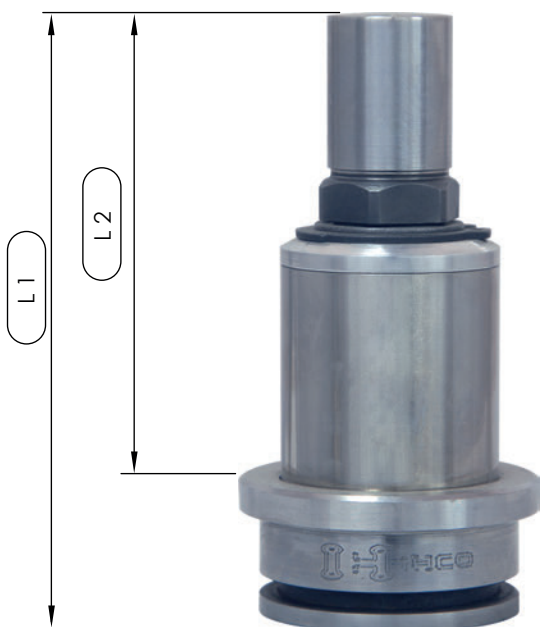


نمای جزئی محل تزریق



مدل نازل *	L1 (mm) **	L2 (mm)	Heater's Power (W)
S 44 C 101 * 80	80	60	250
S 44 C 101 * 90	90	70	250-300
S 44 C 101 * 100	100	80	300-350
S 44 C 101 * 110	110	90	300-350
S 44 C 101 * 120	120	100	350-400
S 44 C 101 * 130	130	110	400-450
S 44 C 101 * 140	140	120	450-500
S 44 C 101 * 150	150	130	550-600
S 44 C 101 * 160	160	140	550-600

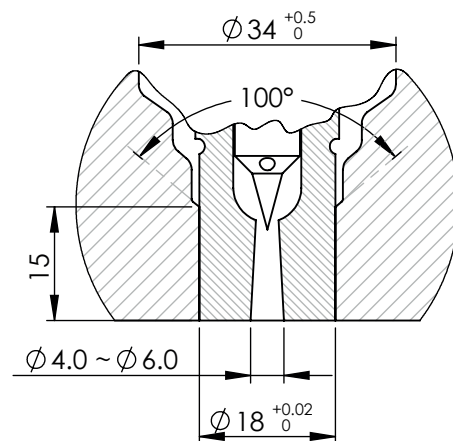
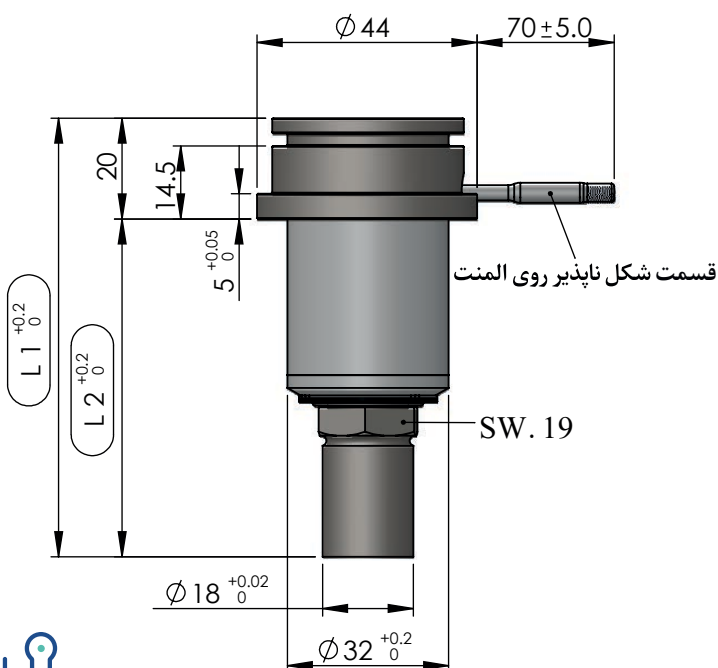
* اندازه ی استاندارد برای نازل مدل **S 44 C 101 * L1** مطابق جدول بالا موجود می باشد.
 ** اندازه ی L1 (طول کلی نازل) بر حسب سفارش مشتری تا ۲۵۰ میلیمتر طراحی و ساخته می شود.



نمای نزدیک هندسه ی سر نازل



نمای برش خورده ی سر نازل

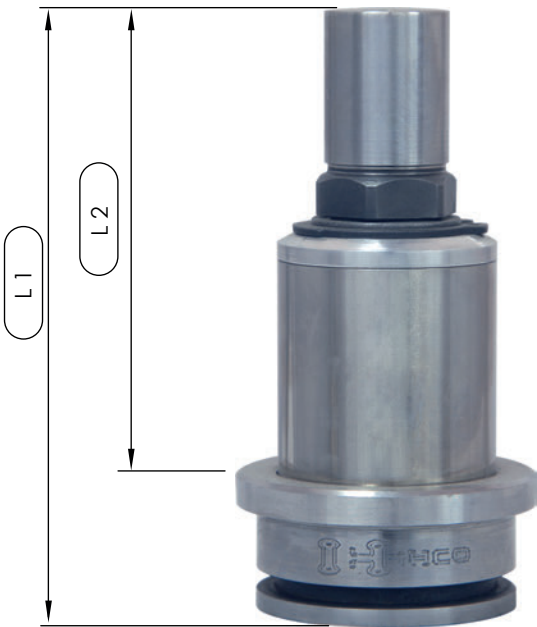


نمای جزئی محل تزریق



مدل نازل *	L1 (mm) **	L2 (mm)	Heater's Power (W)
S 44 C 102 * 80	80	60	250
S 44 C 102 * 90	90	70	250-300
S 44 C 102 * 100	100	80	300-350
S 44 C 102 * 110	110	90	300-350
S 44 C 102 * 120	120	100	350-400
S 44 C 102 * 130	130	110	400-450
S 44 C 102 * 140	140	120	450-500
S 44 C 102 * 150	150	130	550-600
S 44 C 102 * 160	160	140	550-600

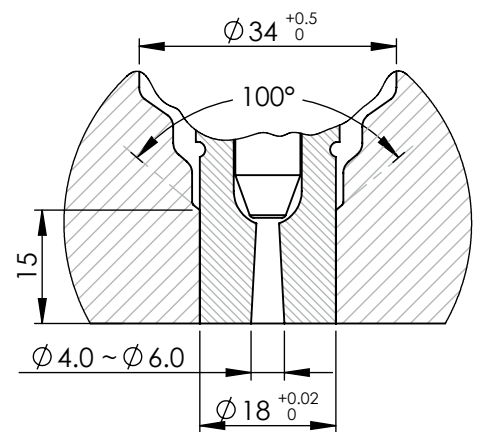
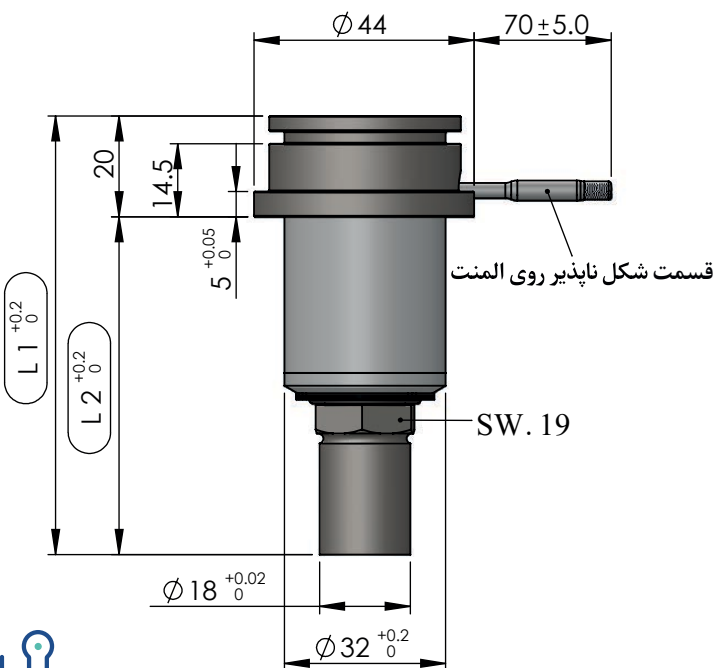
* اندازه ی استاندارد برای نازل مدل **S 44 C 102 * L1** مطابق جدول بالا موجود می باشد.
 ** اندازه ی L1 (طول کلی نازل) بر حسب سفارش مشتری تا ۲۵۰ میلیمتر طراحی و ساخته می شود.



نمای نزدیک هندسه ی سر نازل



نمای برش خورده ی سر نازل

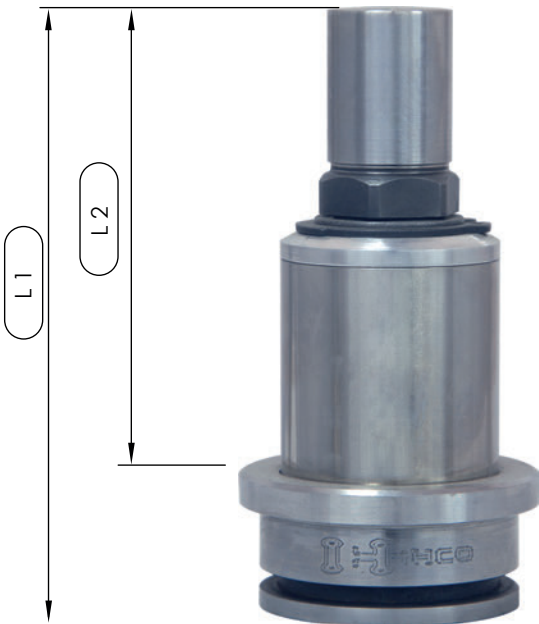


نمای جزئی محل تزریق



مدل نازل *	L1 (mm) **	L2 (mm)	Heater's Power (W)
S 44 C 103 * 80	80	60	300
S 44 C 103 * 90	90	70	300-350
S 44 C 103 * 100	100	80	300-350
S 44 C 103 * 110	110	90	350-400
S 44 C 103 * 120	120	100	400-450
S 44 C 103 * 130	130	110	450-500
S 44 C 103 * 140	140	120	500-550
S 44 C 103 * 150	150	130	550-600
S 44 C 103 * 160	160	140	600-650

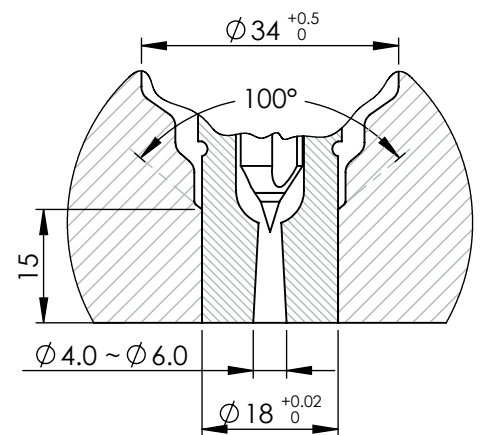
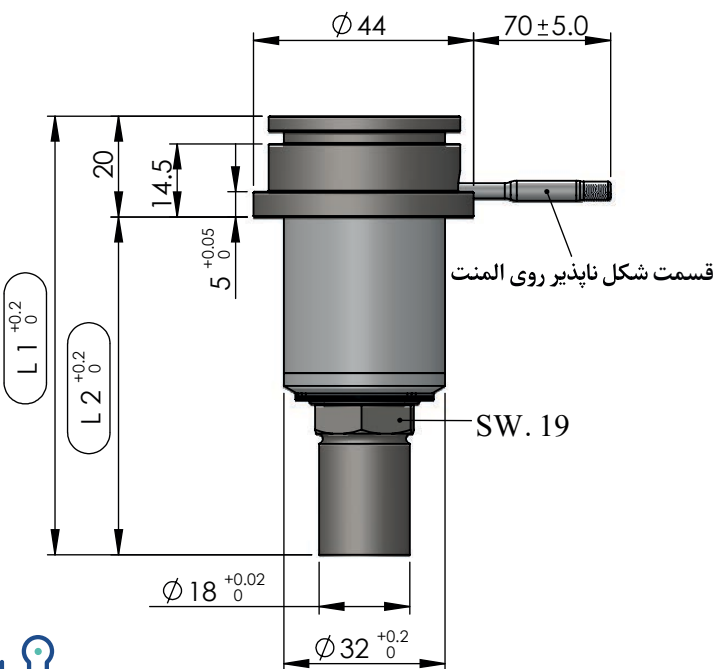
* اندازه ی استاندارد برای نازل مدل **S 44 C 103 * L1** مطابق جدول بالا موجود می باشد.
 ** اندازه ی L1 (mm) (طول کلی نازل) بر حسب سفارش مشتری تا ۲۵۰ میلیمتر طراحی و ساخته می شود.



نمای نزدیک هندسه ی سر نازل



نمای برش خورده ی سر نازل

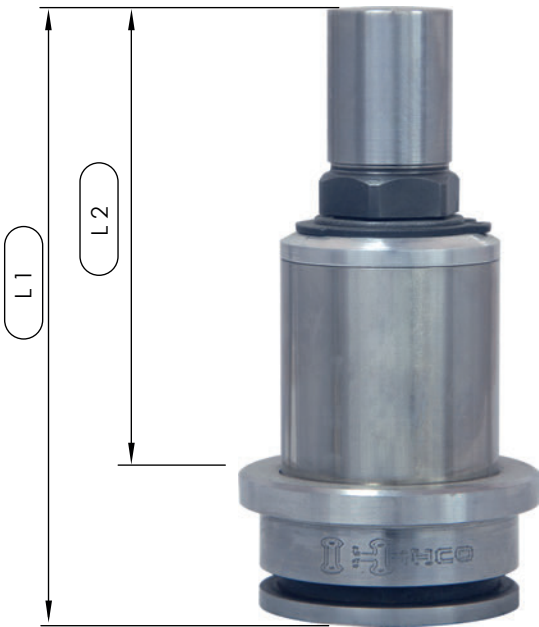


نمای جزئی محل تزریق



مدل نازل*	L1 (mm)**	L2 (mm)	Heater's Power (W)
S 44 C 104 * 80	80	60	300
S 44 C 104 * 90	90	70	300-350
S 44 C 104 * 100	100	80	300-350
S 44 C 104 * 110	110	90	350-400
S 44 C 104 * 120	120	100	400-450
S 44 C 104 * 130	130	110	450-500
S 44 C 104 * 140	140	120	500-550
S 44 C 104 * 150	150	130	550-600
S 44 C 104 * 160	160	140	600-650

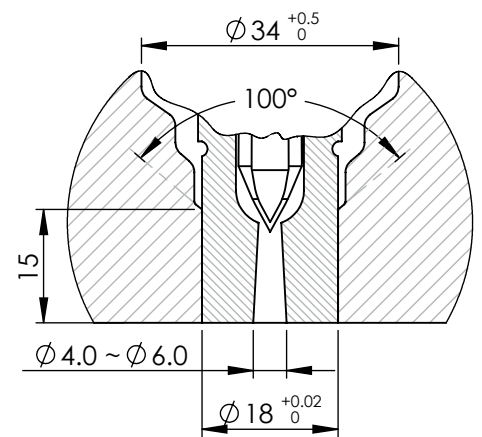
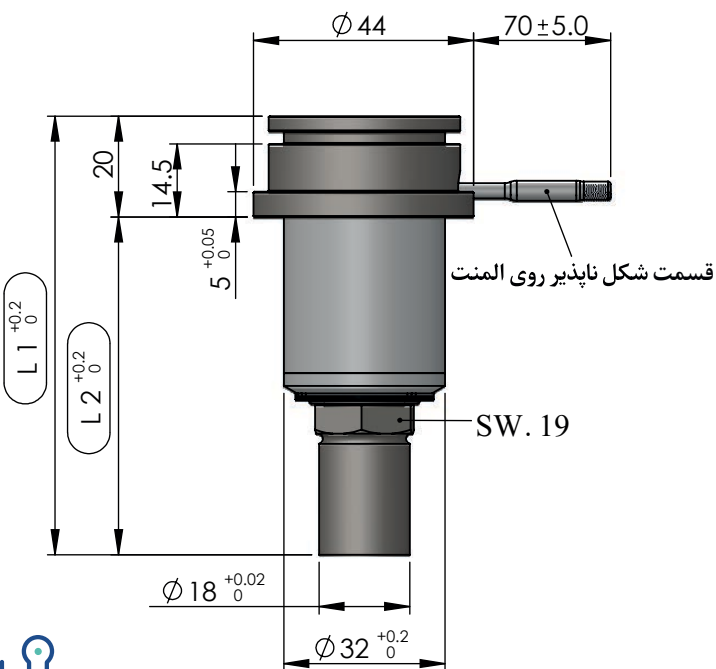
* اندازه ی استاندارد برای نازل مدل **S 44 C 104 * L1** مطابق جدول بالا موجود می باشد.
 ** اندازه ی L1 (mm) (طول کلی نازل) بر حسب سفارش مشتری تا ۲۵۰ میلیمتر طراحی و ساخته می شود.



نمای نزدیک هندسه ی سر نازل



نمای برش خورده ی سر نازل



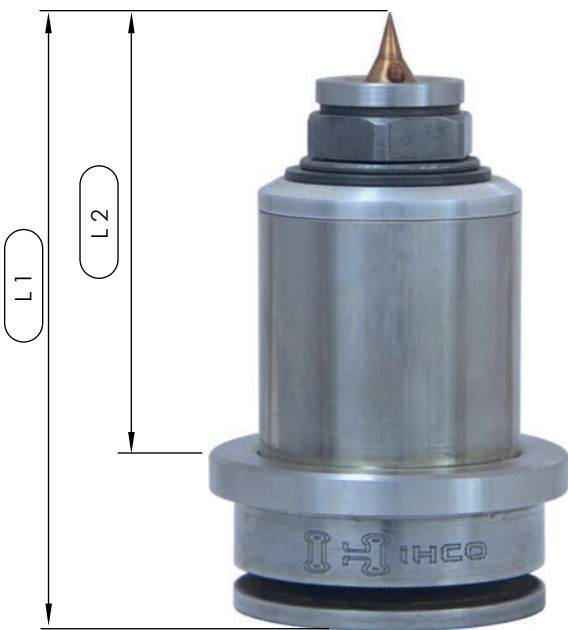
نمای جزئی محل تزریق

نازل های استاندارد سینگل (SINGLE) سایز ۴۴

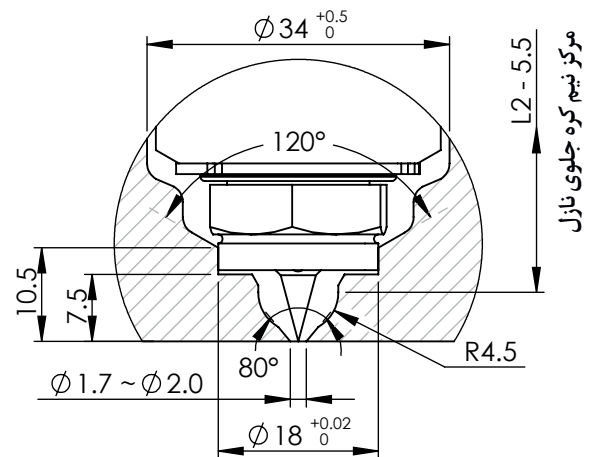
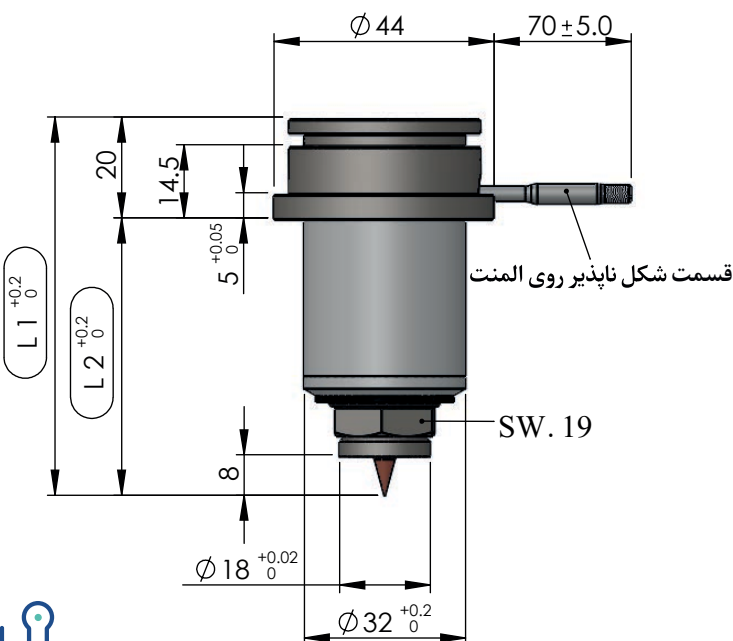


مدل نازل*	L1 (mm)**	L2 (mm)	Heater's Power (W)
S 44 G 101 * 68	68	48	250
S 44 G 101 * 78	78	58	250-300
S 44 G 101 * 88	88	68	300-350
S 44 G 101 * 98	98	78	300-350
S 44 G 101 * 108	108	88	350-400
S 44 G 101 * 118	118	98	400-450
S 44 G 101 * 128	128	108	450-500
S 44 G 101 * 138	138	118	550-600
S 44 G 101 * 148	148	128	550-600

* اندازه ی استاندارد برای نازل مدل **S 44 G 101 * L1** مطابق جدول بالا موجود می باشد.
 ** اندازه ی L1 (طول کلی نازل) بر حسب سفارش مشتری تا ۲۵۰ میلیمتر طراحی و ساخته می شود.



نمای نزدیک هندسه ی سر نازل

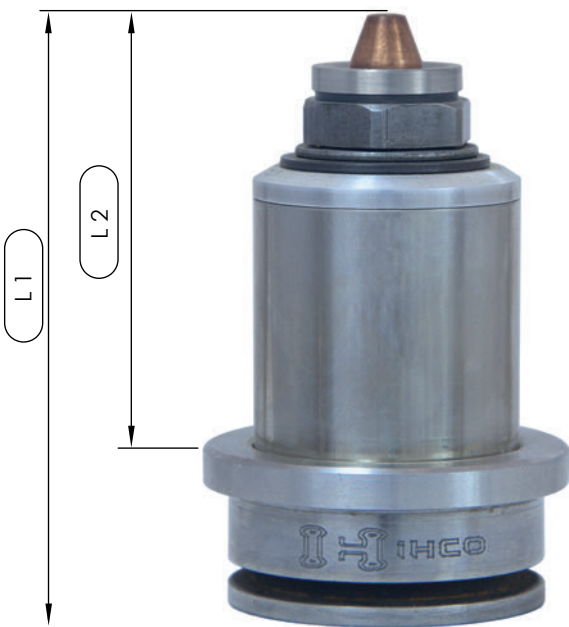


نمای جزئی محل تزریق

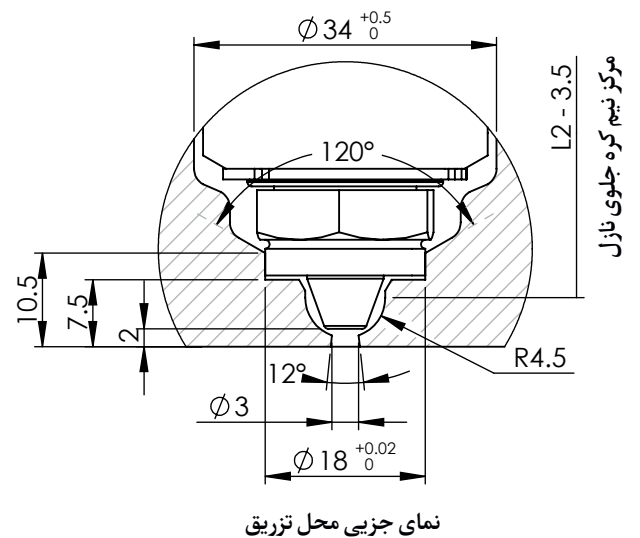
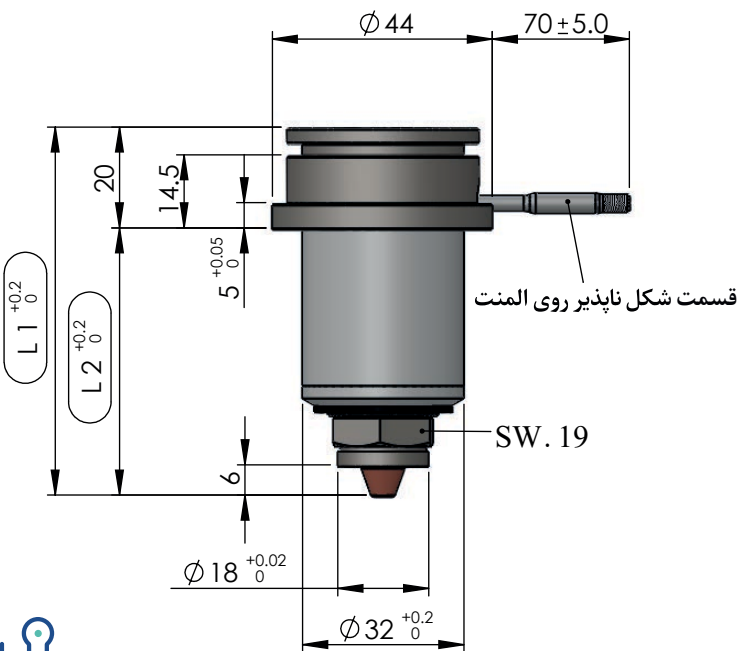


مدل نازل*	L1 (mm)**	L2 (mm)	Heater's Power (W)
S 44 G 102 * 66	66	46	250
S 44 G 102 * 76	76	56	250-300
S 44 G 102 * 86	86	66	300-350
S 44 G 102 * 96	96	76	300-350
S 44 G 102 * 106	106	86	350-400
S 44 G 102 * 116	116	96	400-450
S 44 G 102 * 126	126	106	450-500
S 44 G 102 * 136	136	116	550-600
S 44 G 102 * 146	146	126	550-600

* اندازه ی استاندارد برای نازل مدل **S 44 G 102 * L1** مطابق جدول بالا موجود می باشد.
 ** اندازه ی L1 (mm) (طول کلی نازل) بر حسب سفارش مشتری تا ۲۵۰ میلیمتر طراحی و ساخته می شود.



نمای نزدیک هندسه ی سر نازل

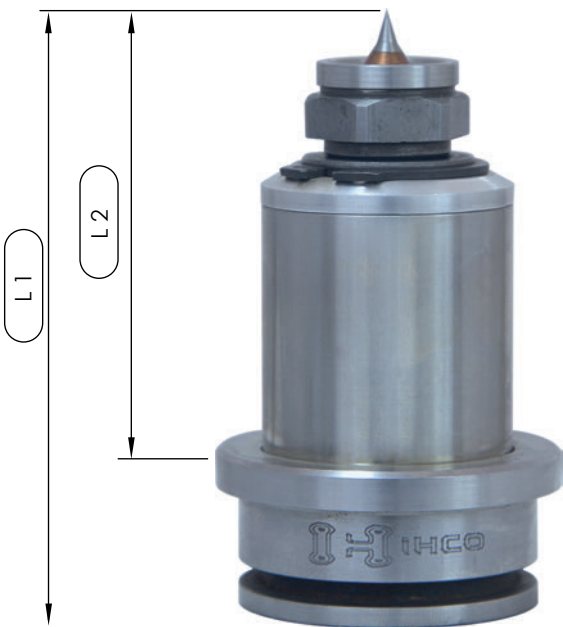


نازل های استاندارد سینگل (SINGLE) سایز ۴۴

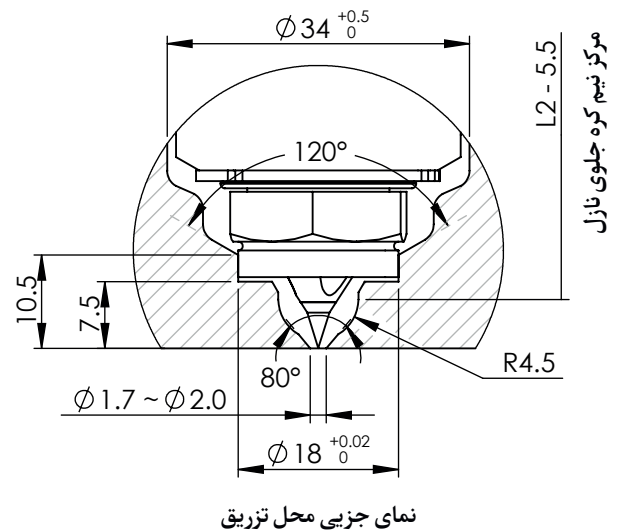
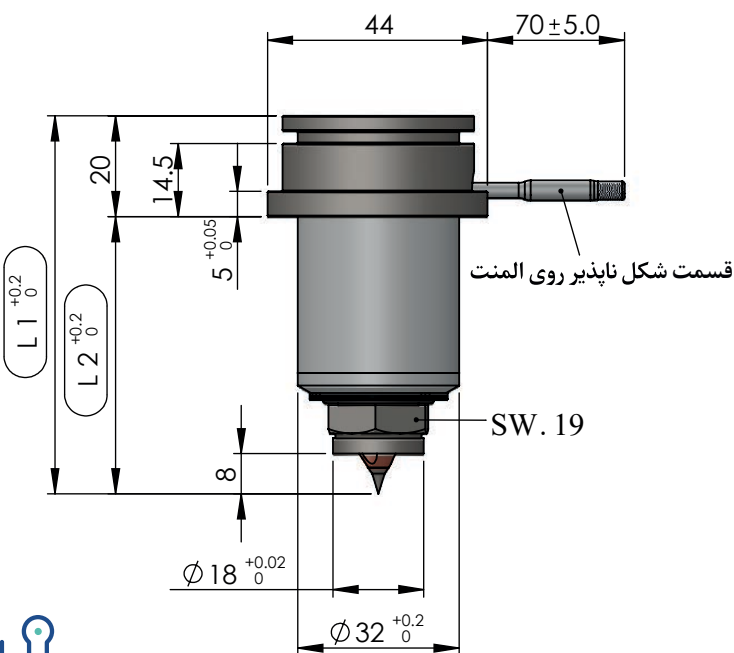


مدل نازل*	L1 (mm)**	L2 (mm)	Heater's Power (W)
S 44 G 103 * 68	68	48	300
S 44 G 103 * 78	78	58	300-350
S 44 G 103 * 88	88	68	300-350
S 44 G 103 * 98	98	78	350-400
S 44 G 103 * 108	108	88	400-450
S 44 G 103 * 118	118	98	450-500
S 44 G 103 * 128	128	108	500-550
S 44 G 103 * 138	138	118	550-600
S 44 G 103 * 148	148	128	600-650

* اندازه ی استاندارد برای نازل مدل **S 44 G 103 * L1** مطابق جدول بالا موجود می باشد.
 ** اندازه ی L1 (طول کلی نازل) بر حسب سفارش مشتری تا ۲۵۰ میلیمتر طراحی و ساخته می شود.



نمای نزدیک هندسه ی سر نازل

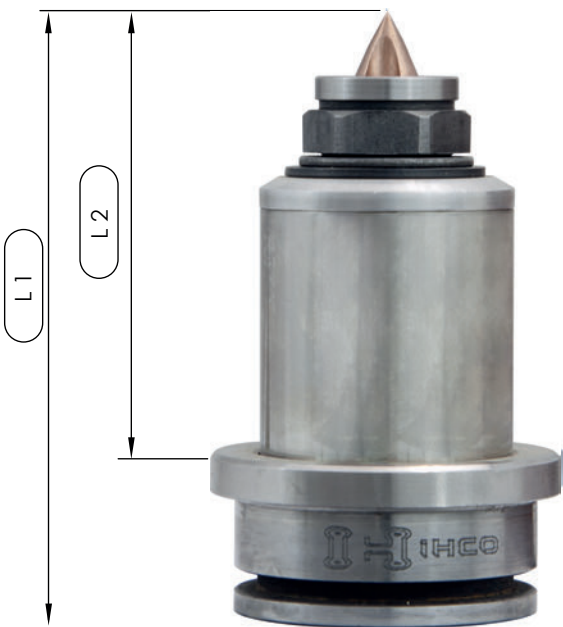


نمای جزئی محل تزریق

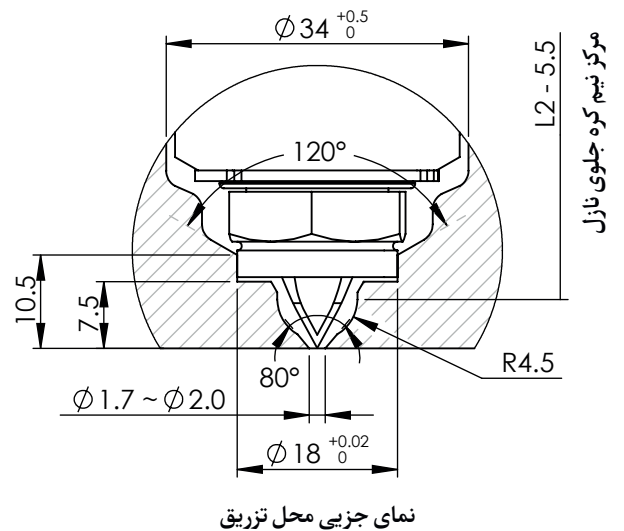
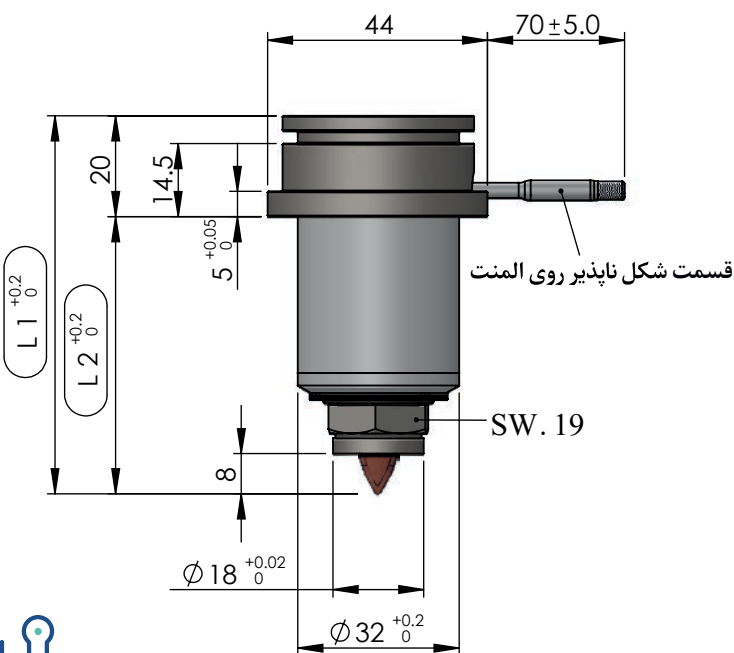


مدل نازل*	L1 (mm)**	L2 (mm)	Heater's Power (W)
S 44 G 104 * 68	68	48	300
S 44 G 104 * 78	78	58	300-350
S 44 G 104 * 88	88	68	300-350
S 44 G 104 * 98	98	78	350-400
S 44 G 104 * 108	108	88	400-450
S 44 G 104 * 118	118	98	450-500
S 44 G 104 * 128	128	108	500-550
S 44 G 104 * 138	138	118	550-600
S 44 G 104 * 148	148	128	600-650

* اندازه ی استاندارد برای نازل مدل **S 44 G 104 * L1** مطابق جدول بالا موجود می باشد.
 ** اندازه ی L1 (طول کلی نازل) بر حسب سفارش مشتری تا ۲۵۰ میلیمتر طراحی و ساخته می شود.



نمای نزدیک هندسه ی سر نازل

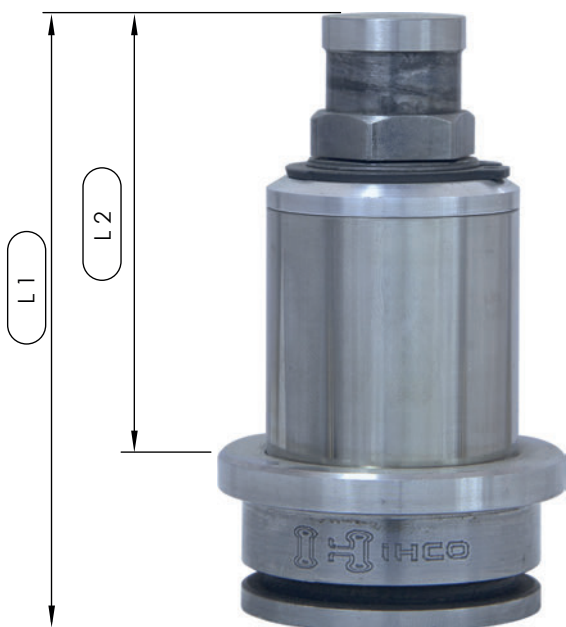


نمای جزئی محل تزریق



مدل نازل*	L1 (mm)**	L2 (mm)	Heater's Power (W)
S 44 N 101 * 68	68	48	250
S 44 N 101 * 78	78	58	250-300
S 44 N 101 * 88	88	68	300-350
S 44 N 101 * 98	98	78	300-350
S 44 N 101 * 108	108	88	350-400
S 44 N 101 * 118	118	98	400-450
S 44 N 101 * 128	128	108	450-500
S 44 N 101 * 138	138	118	550-600
S 44 N 101 * 148	148	128	550-600

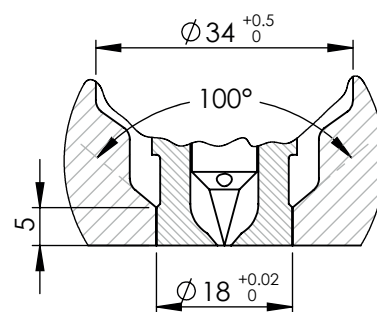
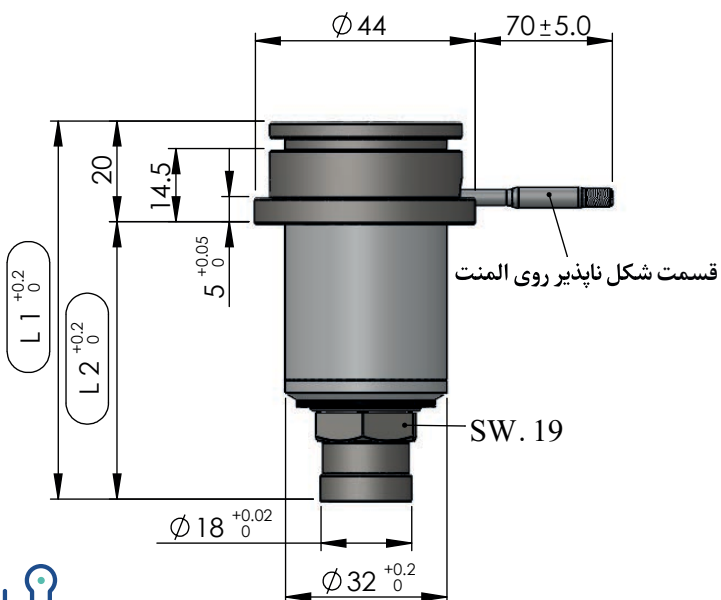
* اندازه ی استاندارد برای نازل مدل **S 44 N 101 * L1** مطابق جدول بالا موجود می باشد.
 ** اندازه ی L1 (mm) (طول کلی نازل) بر حسب سفارش مشتری تا ۲۵۰ میلیمتر طراحی و ساخته می شود.



نمای نزدیک هندسه ی سر نازل



نمای برش خورده ی سر نازل

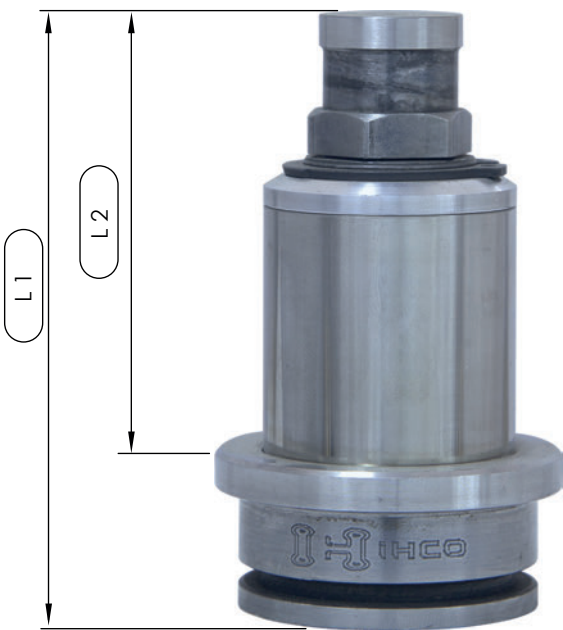


نمای جزئی محل تزریق



مدل نازل*	L1 (mm)**	L2 (mm)	Heater's Power (W)
S 44 N 102 * 68	68	48	250
S 44 N 102 * 78	78	58	250-300
S 44 N 102 * 88	88	68	300-350
S 44 N 102 * 98	98	78	300-350
S 44 N 102 * 108	108	88	350-400
S 44 N 102 * 118	118	98	400-450
S 44 N 102 * 128	128	108	450-500
S 44 N 102 * 138	138	118	550-600
S 44 N 102 * 148	148	128	550-600

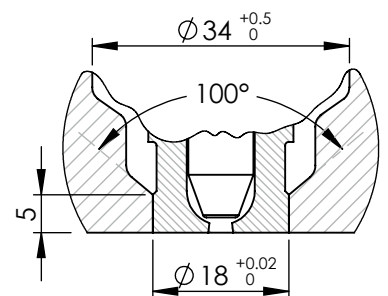
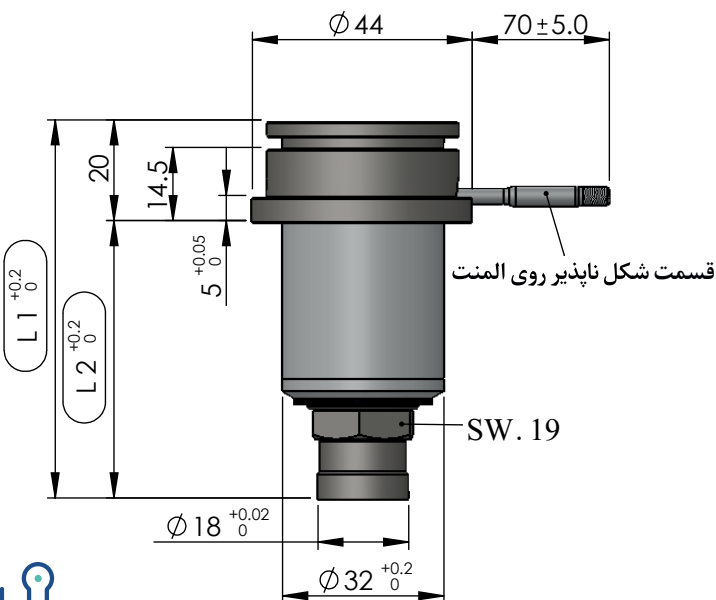
* اندازه ی استاندارد برای نازل مدل **S 44 N 102 * L1** مطابق جدول بالا موجود می باشد.
 ** اندازه ی L1 (mm) (طول کلی نازل) بر حسب سفارش مشتری تا ۲۵۰ میلیمتر طراحی و ساخته می شود.



نمای نزدیک هندسه ی سر نازل



نمای برش خورده ی سر نازل

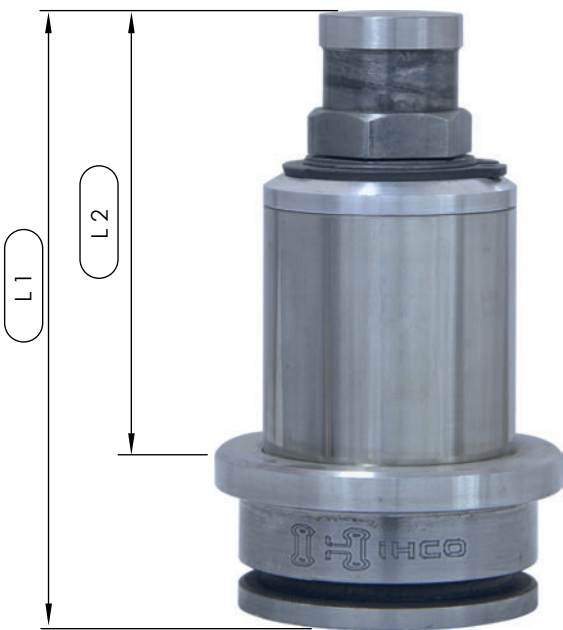


نمای جزیی محل تزریق



مدل نازل*	L1 (mm)**	L2 (mm)	Heater's Power (W)
S 44 N 103 * 68	68	48	300
S 44 N 103 * 78	78	58	300-350
S 44 N 103 * 88	88	68	300-350
S 44 N 103 * 98	98	78	350-400
S 44 N 103 * 108	108	88	400-450
S 44 N 103 * 118	118	98	450-500
S 44 N 103 * 128	128	108	500-550
S 44 N 103 * 138	138	118	550-600
S 44 N 103 * 148	148	128	600-650

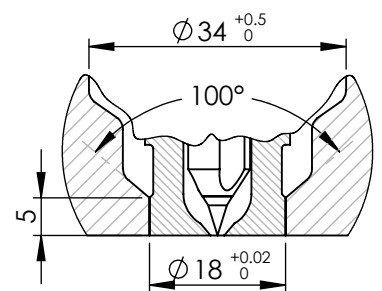
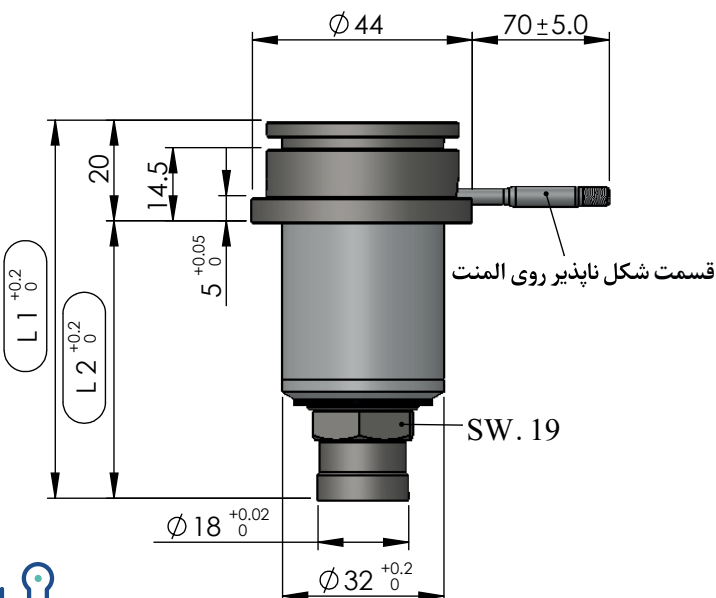
۹* اندازه ی استاندارد برای نازل مدل **S 44 N 103 * L1** مطابق جدول بالا موجود می باشد.
 ** اندازه ی L1 (mm) (طول کلی نازل) بر حسب سفارش مشتری تا ۲۵۰ میلیمتر طراحی و ساخته می شود.



نمای نزدیک هندسه ی سر نازل



نمای برش خورده ی سر نازل

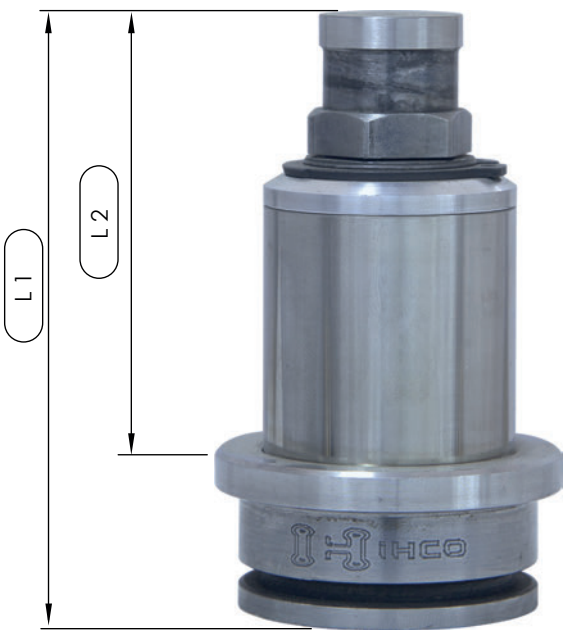


نمای جزئی محل تزریق



مدل نازل*	L1 (mm)**	L2 (mm)	Heater's Power (W)
S 44 N 104 * 68	68	48	300
S 44 N 104 * 78	78	58	300-350
S 44 N 104 * 88	88	68	300-350
S 44 N 104 * 98	98	78	350-400
S 44 N 104 * 108	108	88	400-450
S 44 N 104 * 118	118	98	450-500
S 44 N 104 * 128	128	108	500-550
S 44 N 104 * 138	138	118	550-600
S 44 N 104 * 148	148	128	600-650

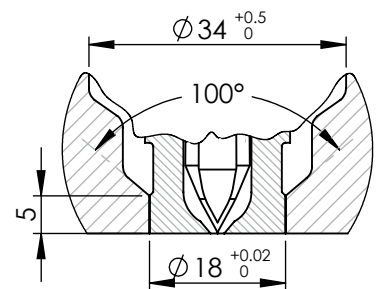
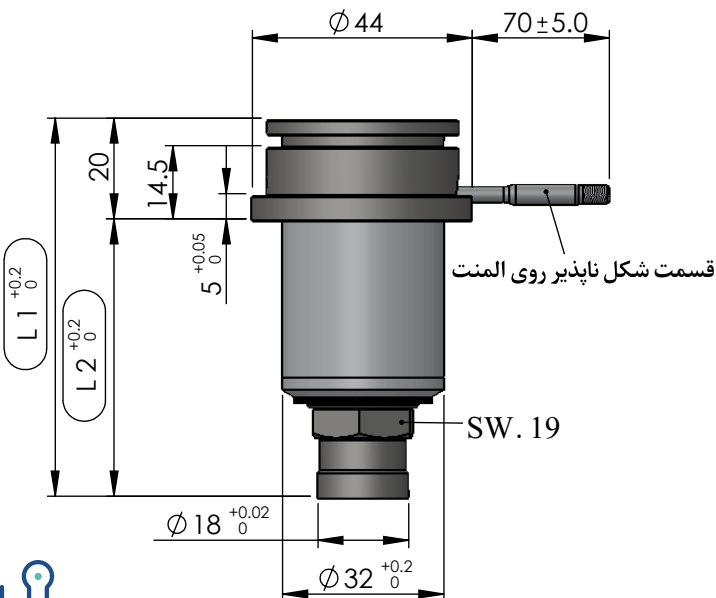
۹* اندازه ی استاندارد برای نازل مدل **S 44 N 104 * L1** مطابق جدول بالا موجود می باشد.
 ** اندازه ی L1 (mm) (طول کلی نازل) بر حسب سفارش مشتری تا ۲۵۰ میلیمتر طراحی و ساخته می شود.



نمای نزدیک هندسه ی سر نازل



نمای برش خورده ی سر نازل



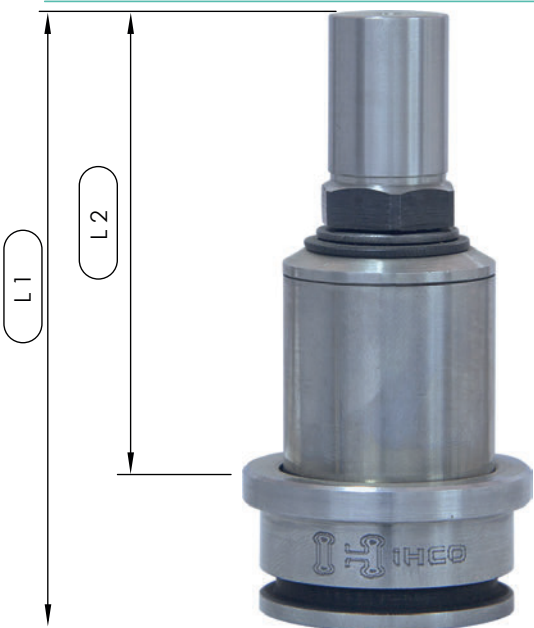
نمای جزئی محل تزریق

نازل های استاندارد سینگل (SINGLE) سایز ۵۴



مدل نازل*	L1 (mm)**	L2 (mm)	Heater's Power (W)
S 54 C 101 * 93	93	69	300
S 54 C 101 * 103	103	79	300-350
S 54 C 101 * 113	113	89	350-400
S 54 C 101 * 123	123	99	400-450
S 54 C 101 * 133	133	109	400-450
S 54 C 101 * 143	143	119	450-500
S 54 C 101 * 153	153	129	500-600
S 54 C 101 * 163	163	139	600-650
S 54 C 101 * 173	173	149	600-650
S 54 C 101 * 183	183	159	600-650
S 54 C 101 * 193	193	169	650-700
S 54 C 101 * 203	203	179	650-700
S 54 C 101 * 213	213	189	700-750

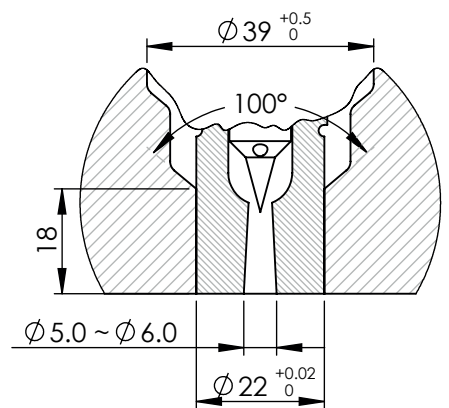
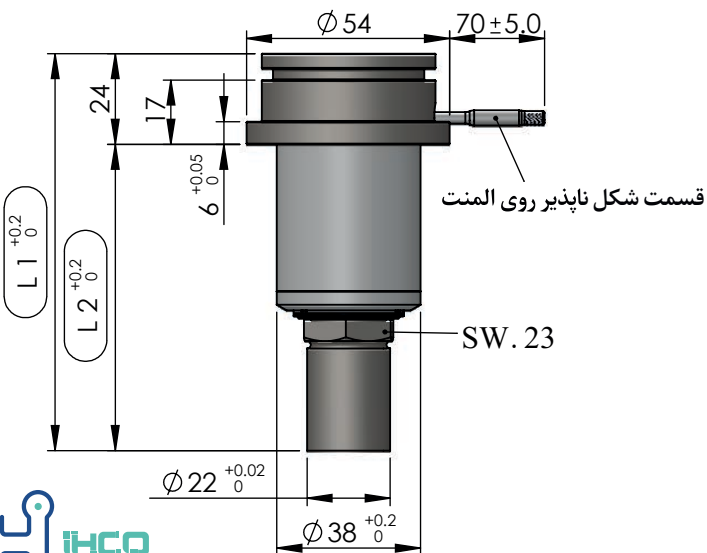
* اندازه ی استاندارد برای نازل مدل **S 54 C 101 * L1** مطابق جدول بالا موجود می باشد.
 ** اندازه ی L1 (mm) (طول کلی نازل) بر حسب سفارش مشتری تا ۲۵۰ میلیمتر طراحی و ساخته می شود.



نمای نزدیک هندسه ی سر نازل



نمای برش خورده ی سر نازل



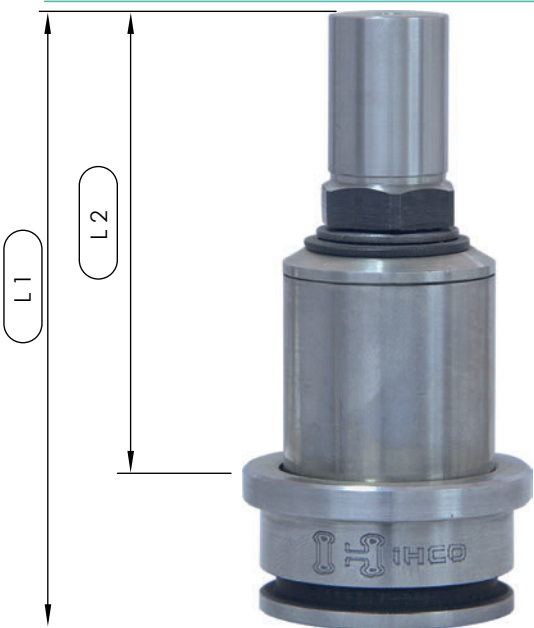
نمای جزئی محل تزریق

نازل های استاندارد سینگل (SINGLE) سایز ۵۴



مدل نازل*	L1 (mm)**	L2 (mm)	Heater's Power (W)
S 54 C 102 * 93	93	69	300
S 54 C 102 * 103	103	79	300-350
S 54 C 102 * 113	113	89	350-400
S 54 C 102 * 123	123	99	400-450
S 54 C 102 * 133	133	109	400-450
S 54 C 102 * 143	143	119	450-500
S 54 C 102 * 153	153	129	500-600
S 54 C 102 * 163	163	139	600-650
S 54 C 102 * 173	173	149	600-650
S 54 C 102 * 183	183	159	600-650
S 54 C 102 * 193	193	169	650-700
S 54 C 102 * 203	203	179	650-700
S 54 C 102 * 213	213	189	700-750

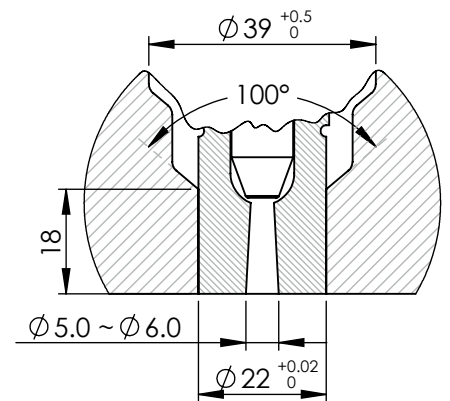
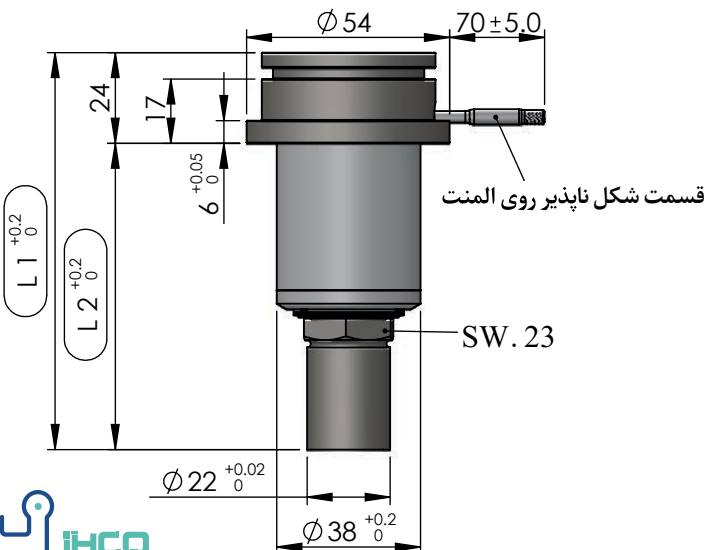
* اندازه ی استاندارد برای نازل مدل **S 54 C 102 * L1** مطابق جدول بالا موجود می باشد.
 ** اندازه ی L1 (mm) (طول کلی نازل) بر حسب سفارش مشتری تا ۲۵۰ میلیمتر طراحی و ساخته می شود.



نمای نزدیک هندسه ی سر نازل



نمای برش خورده ی سر نازل



نمای جزئی محل تزریق

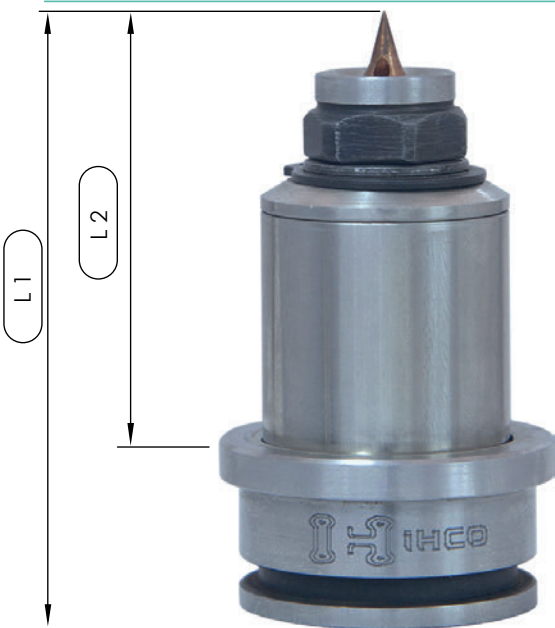
نازل های استاندارد سینگل (SINGLE) سایز ۵۴



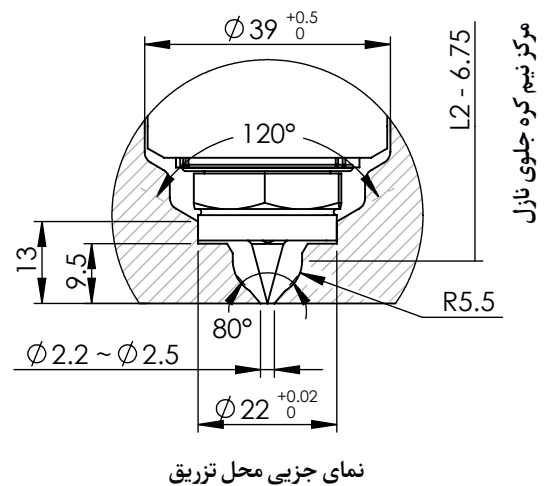
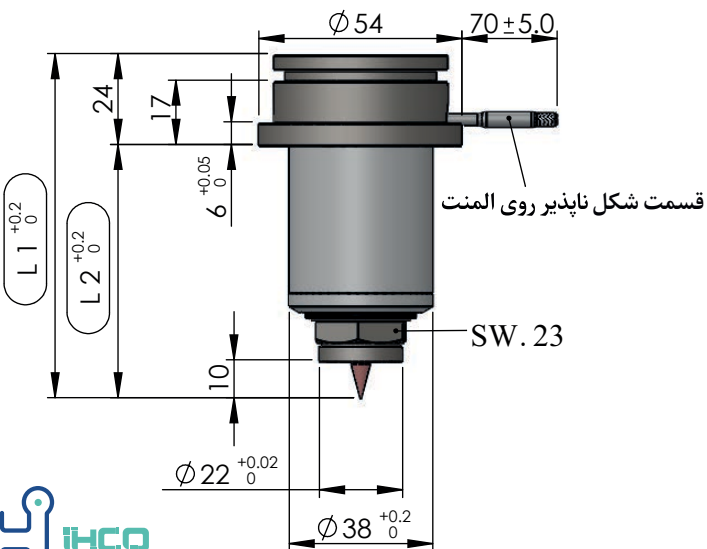
مدل نازل*	L1 (mm)**	L2 (mm)	Heater's Power (W)
S 54 G 101 * 81	81	57	300
S 54 G 101 * 91	91	67	300-350
S 54 G 101 * 101	101	77	350-400
S 54 G 101 * 111	111	87	400-450
S 54 G 101 * 121	121	97	400-450
S 54 G 101 * 131	131	107	450-500
S 54 G 101 * 141	141	117	500-600
S 54 G 101 * 151	151	127	600-650
S 54 G 101 * 161	161	137	600-650
S 54 G 101 * 171	171	147	600-650
S 54 G 101 * 181	181	157	650-700
S 54 G 101 * 191	191	167	650-700
S 54 G 101 * 201	201	177	700-750

* اندازه ی استاندارد برای نازل مدل **S 54 G 101 * L1** مطابق جدول بالا موجود می باشد.

** اندازه ی L1 (mm) (طول کلی نازل) بر حسب سفارش مشتری تا ۲۵۰ میلیمتر طراحی و ساخته می شود.



نمای نزدیک هندسه ی سر نازل



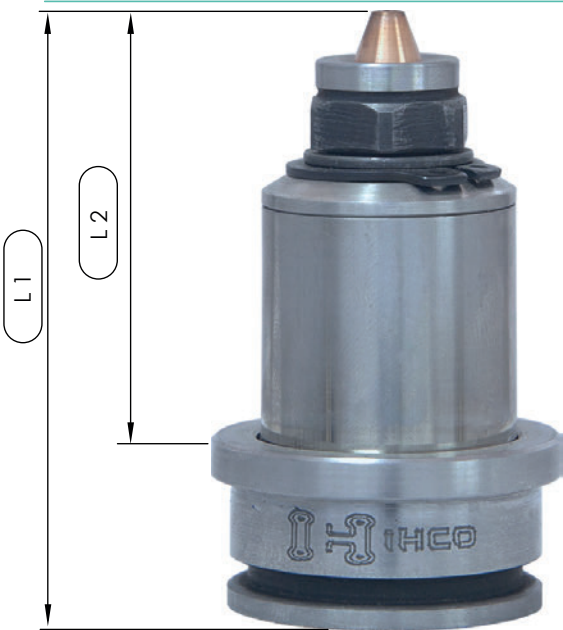
نمای جزئی محل تزریق

نازل های استاندارد سینگل (SINGLE) سایز ۵۴

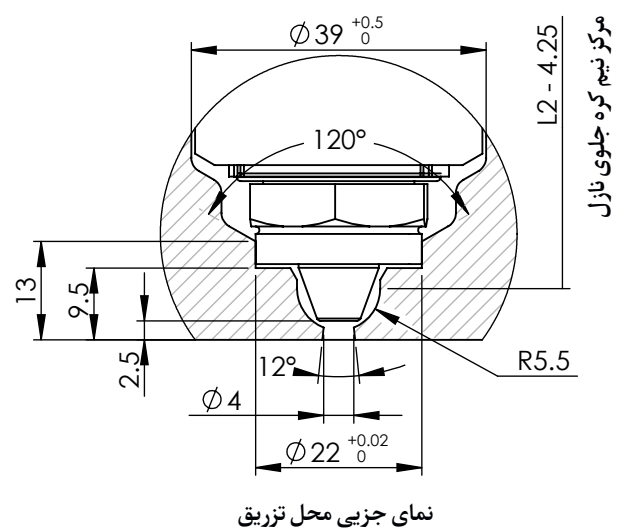
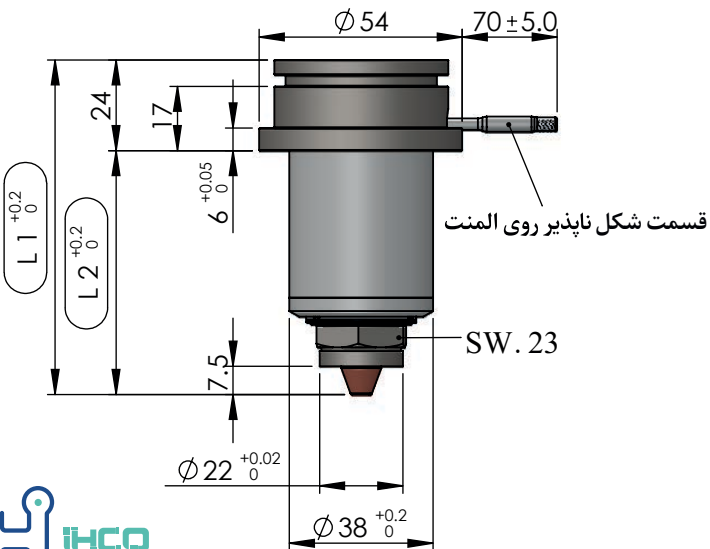


مدل نازل *	L1 (mm) **	L2 (mm)	Heater's Power (W)
S 54 G 102 * 78.5	78.5	54.5	300
S 54 G 102 * 88.5	88.5	64.5	300-350
S 54 G 102 * 98.5	98.5	74.5	350-400
S 54 G 102 * 108.5	108.5	84.5	400-450
S 54 G 102 * 118.5	118.5	94.5	400-450
S 54 G 102 * 128.5	128.5	104.5	450-500
S 54 G 102 * 138.5	138.5	114.5	500-600
S 54 G 102 * 148.5	148.5	124.5	600-650
S 54 G 102 * 158.5	158.5	134.5	600-650
S 54 G 102 * 168.5	168.5	144.5	600-650
S 54 G 102 * 178.5	178.5	154.5	650-700
S 54 G 102 * 188.5	188.5	164.5	650-700
S 54 G 102 * 198.5	198.5	174.5	700-750

* ۱۳ اندازه ی استاندارد برای نازل مدل **S 54 G 102 * L1** مطابق جدول بالا موجود می باشد.
 ** اندازه ی L1 (mm) (طول کلی نازل) بر حسب سفارش مشتری تا ۲۵۰ میلیمتر طراحی و ساخته می شود.



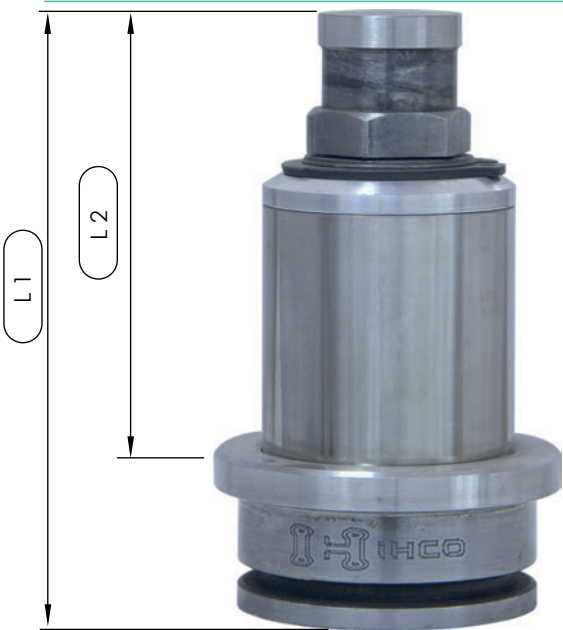
نمای نزدیک هندسه ی سر نازل





مدل نازل*	L1 (mm)**	L2 (mm)	Heater's Power (W)
S 54 N 101 * 81	81	57	300
S 54 N 101 * 91	91	67	300-350
S 54 N 101 * 101	101	77	350-400
S 54 N 101 * 111	111	87	400-450
S 54 N 101 * 121	121	97	400-450
S 54 N 101 * 131	131	107	450-500
S 54 N 101 * 141	141	117	500-600
S 54 N 101 * 151	151	127	600-650
S 54 N 101 * 161	161	137	600-650
S 54 N 101 * 171	171	147	600-650
S 54 N 101 * 181	181	157	650-700
S 54 N 101 * 191	191	167	650-700
S 54 N 101 * 201	201	177	700-750

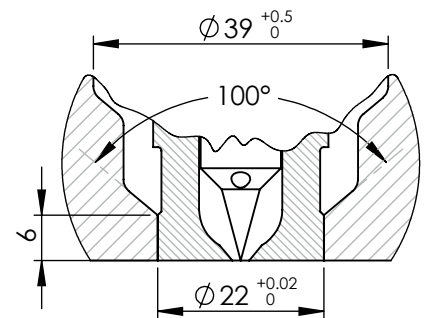
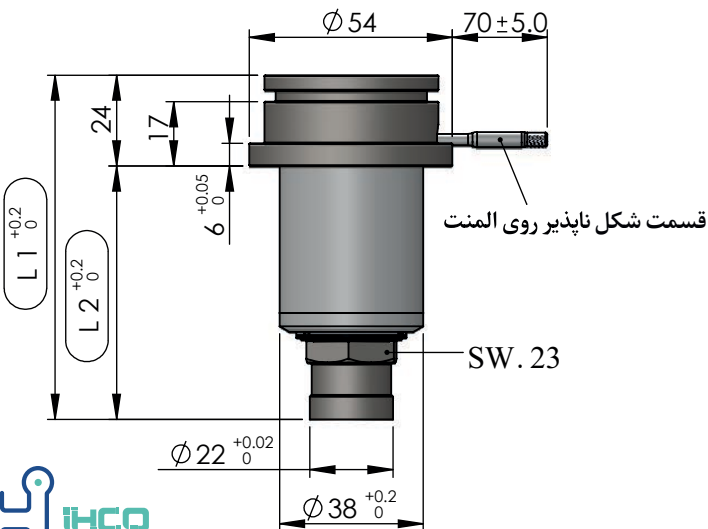
* ۱۳ اندازه ی استاندارد برای نازل مدل **S 54 N 101 * L1** مطابق جدول بالا موجود می باشد.
 ** اندازه ی L1 (mm) (طول کلی نازل) بر حسب سفارش مشتری تا ۲۵۰ میلیمتر طراحی و ساخته می شود.



نمای نزدیک هندسه ی سر نازل



نمای برش خورده ی سر نازل



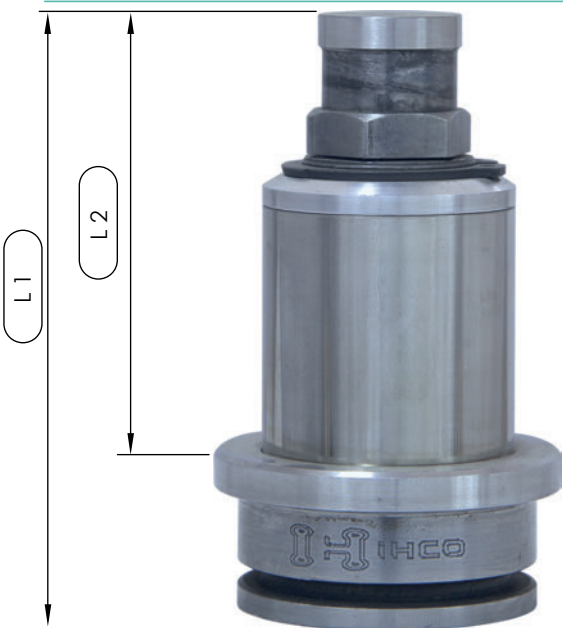
نمای جزئی محل تزریق

نازل های استاندارد سینگل (SINGLE) سایز ۵۴



مدل نازل *	L1 (mm) **	L2 (mm)	Heater's Power (W)
S 54 N 102 * 81	81	57	300
S 54 N 102 * 91	91	67	300-350
S 54 N 102 * 101	101	77	350-400
S 54 N 102 * 111	111	87	400-450
S 54 N 102 * 121	121	97	400-450
S 54 N 102 * 131	131	107	450-500
S 54 N 102 * 141	141	117	500-600
S 54 N 102 * 151	151	127	600-650
S 54 N 102 * 161	161	137	600-650
S 54 N 102 * 171	171	147	600-650
S 54 N 102 * 181	181	157	650-700
S 54 N 102 * 191	191	167	650-700
S 54 N 102 * 201	201	177	700-750

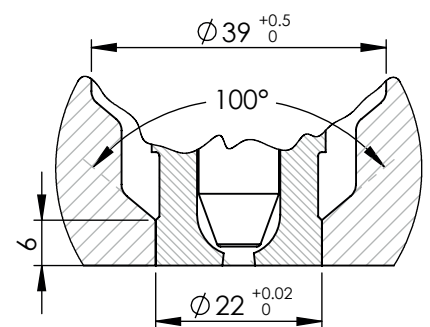
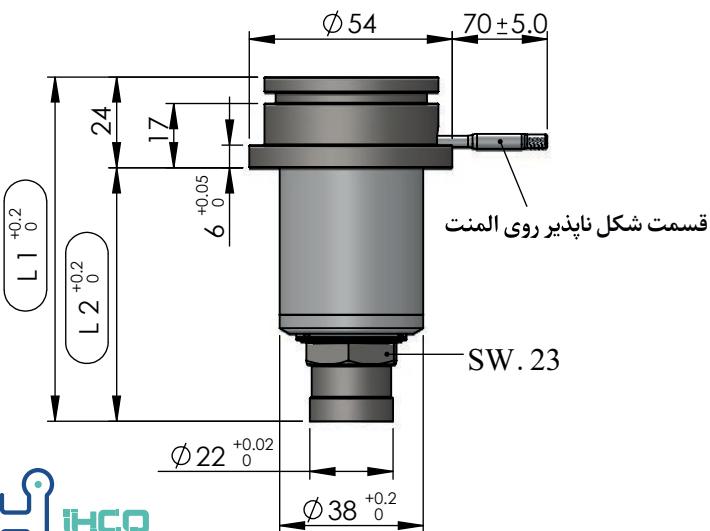
* اندازه ی استاندارد برای نازل مدل **S 54 N 102 * L1** مطابق جدول بالا موجود می باشد.
 ** اندازه ی L1 (mm) (طول کلی نازل) بر حسب سفارش مشتری تا ۲۵۰ میلیمتر طراحی و ساخته می شود.



نمای نزدیک هندسه ی سر نازل



نمای برش خورده ی سر نازل



نمای جزئی محل تزریق

A series of horizontal dashed lines for writing notes.



شرکت **راهگاه گرم ایرانیان**، در سال ۱۳۹۲، فعالیت خود در زمینه ی تولید سیستم های راهگاه گرم (Hot Runner) قالب های تزریق پلاستیک را آغاز نمود. نوآوری در طراحی و تولید و تضمین کیفیت محصولات و خدمات، همواره مهمترین هدف این مجموعه بوده است. این مهم با اعتماد شما و تعهد تمامی همکارانمان است که به ثمر می نشیند. جهت مشاهده ی مجموعه ی کامل تر و به روز تری از محصولات شرکت **IHC** می توانید به وبسایت www.IHCO.co مراجعه فرمایید.