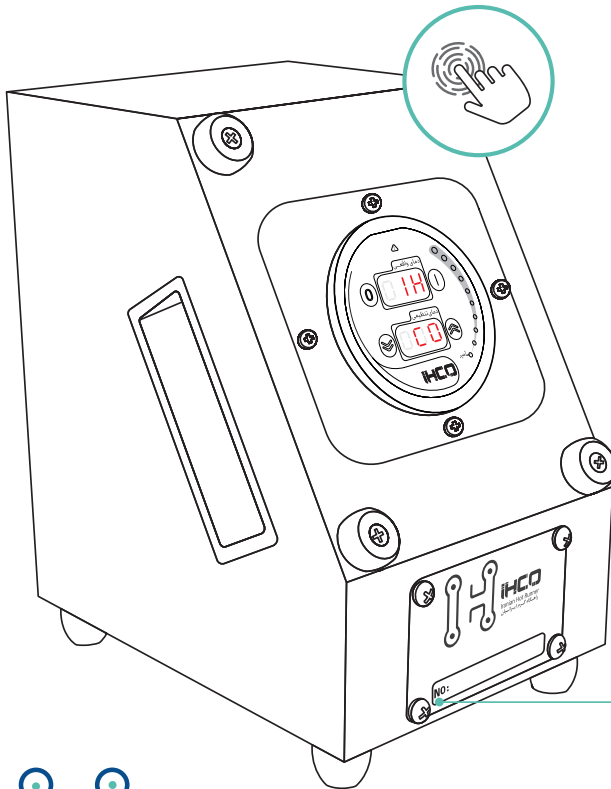


آذر* ۱/۰

سیستم کنترل دمای آذر (مدل اقتصادی) سیستم های راهگاه گرم

دارای کلید لمسی (تاچ)



دفترچه راهنمای کاربر (تک زون)




شماره دستگاه:








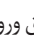

با سپاس از انتخاب محصولات شرکت راهگاه گرم ایرانیان

لطفاً برای جلوگیری از بروز هرگونه مشکل یا حادثه احتمالی در روند راه اندازی سیستم، توضیحات دفترچه به دقت خوانده شود.

فهرست

۱. نکات مهم قبل از راه اندازی _____ ۰۳
۲. ورودی ها و خروجی ها _____ ۰۳
۳. آشنایی با پنل کاربری و راه اندازی _____ ۰۴
۴. نمایش شدت توان خروجی بر روی پنل ترموستات _____ ۰۶
۵. خطاهای ترموستات _____ ۰۶
۶. معرفی فیوزها و روش تعویض _____ ۰۷
۷. راهنمای تعویض SSR _____ ۰۸
۸. نقشه سوکت خروجی و ورودی _____ ۰۹
۹. ضمانت و خدمات پس از فروش _____ ۱۱
۱۰. نمای قالب _____ به صفحه آخر دفترچه پیوست شده.

نشانه	معنی	توضیحات
	هشدار	برای جلوگیری از هر گونه آسیب به سیستم به موارد گفته شده دقت شود.
	خطر	برق فشار قوی / خطر ناشی از جریان الکتریکی با ولتاژ بالا
	اتصال به زمین	جهت جلوگیری از بروز شوک الکتریکی به سیستم یا کاربر توصیه می شودسیم اتصال به زمین وصل شود.
	AC	جریان متناوب
	DC	جریان مستقیم
$^{\circ}\text{C}$	CELSIUS	درجه ی سلسیوس

-  پوشیدن کفش و لباس ایمنی مناسب هنگام کار کردن با تجهیزات الکتریکی، الزامی است.
-  از وارد کردن هر گونه شوک (الکتریکی، ضربه و...) به سیستم جداً خودداری شود.
-  از ریختن مایعات بر روی سیستم خودداری شود.
-  از کارکردن با سیستم با دست خیس خودداری شود.
-  در هنگام روشن بودن سیستم از تعویض فیوزها جداً خودداری شود.
-  در هنگام روشن بودن سیستم از تعویض (SSR) جداً خودداری شود.
-  برق ورودی به سیستم حتماً به سوکت دارای اتصال به زمین () وصل شود.
-  هنگام انبار داری، دستگاه را درون جعبه چوبی مربوطه قرار دهید.

۲. ورودی ها و خروجی ها

ورودی ها:

– تک کانال: $V(220)$

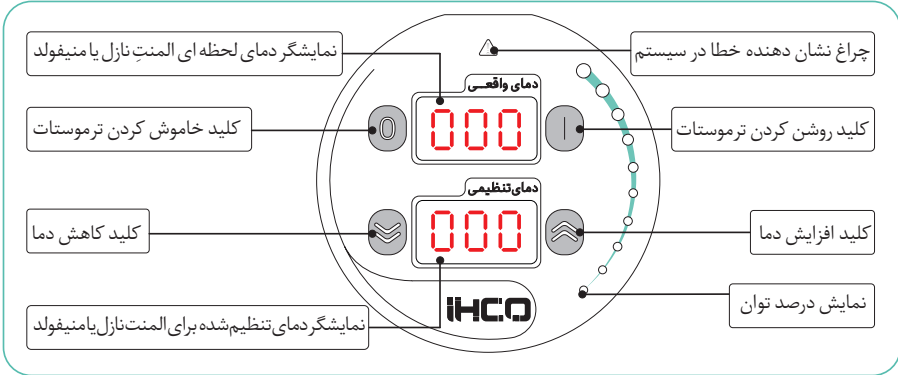
– ترموکوپل نوع J که روی سوکت یا خرطومی های پشت دستگاه قرار دارد.

خروجی ها:

– برای هر زون $V(220)$ است (منی فولد ۱۵ آمپر و نازل ۳ آمپر)

دستگاه مجهز به کلیدهای لمسی (تاچ) می باشد. از فشار بر روی پنل کاربری جداً خودداری کنید.

آشنایی با پنل ترموستات:



تصویر ۱: معرفی پنل کاربری

نکته: کلید ها ۵ ثانیه بعد از آخرین استفاده ه با شنیدن ۲ مرتبه صدای بوق قفل می گردند

مراحل راه اندازی ترموستات:

در صورت راه اندازی بدون توجه به موارد ذکر شده در دفترچه راهنما خسارت پیش آمده بر عهده خریدار است

۱- روشن کردن: ۳ ثانیه کلید ۱ را لمس کرده و ترموستات را روشن کنید.

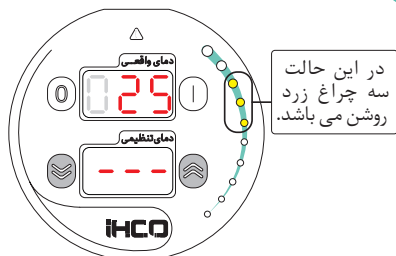
در این حالت ترموستات روشن شده اما خروجی ندارد.

در صورت روشن نشدن پس از ۳ ثانیه فیوز شماره ۱ چک شود (مطابق توضیحات صفحه ۰۷ دفترچه راهنما).



۳- تنظیم دما: ۳ ثانیه کلید  را برای افزایش دما و یا کلید  را برای کاهش دما لمس کرده و دمای مناسب را تنظیم کنید.

! تنظیم اولیه هنگام تحویل دستگاه ۱۵۰ درجه است.



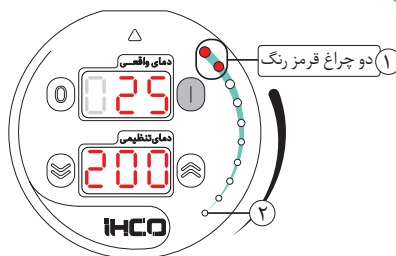
۵- راه اندازی و گرم کردن هیتر: پس از تنظیم دما ۳ ثانیه کلید  را لمس کنید.

! ۱: در صورتی که ۲ چراغ قرمز پیل روشن شود: دستگاه

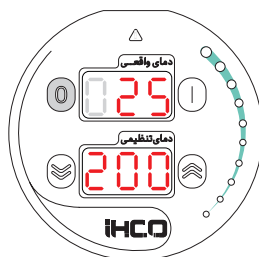
در حال پیدا کردن پروتکل PID مورد نظر برای المنت متصل به ترموستات است. این کار ۵۰ ثانیه زمان می برد.

! ۲: افزایش دما و روشن شدن LED های کناری پیل

نشانه راه اندازی صحیح می باشد.

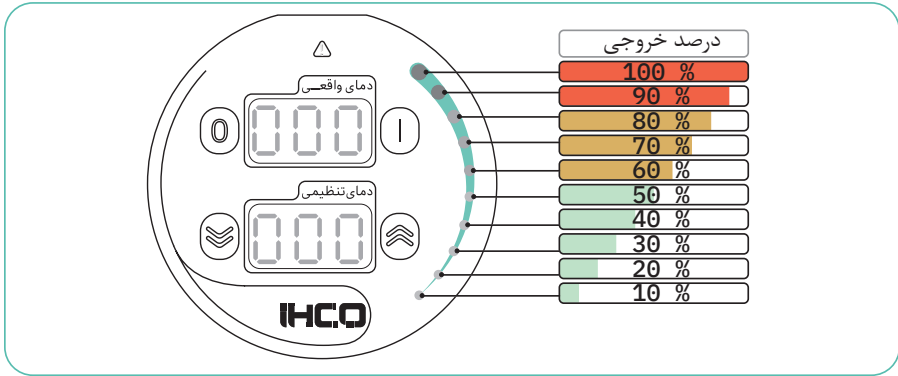


۶- خاموش کردن دستگاه: ۶ ثانیه کلید  را لمس کرده و ترموستات را خاموش کنید.



۴. نمایش شدت توان خروجی بر روی پنل ترموستات

روشن شدن هر کدام از چراغ های توان بر روی پنل ترموستات نشانگر مقادیری از شدت جریان است که در زیر نوشته شده است.



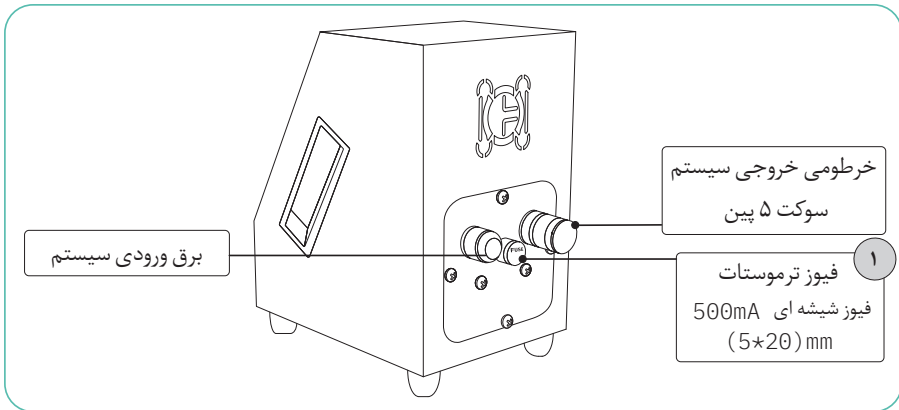
تصویر ۲: نمایش درصد خروجی

۵. خطاهای ترموستات

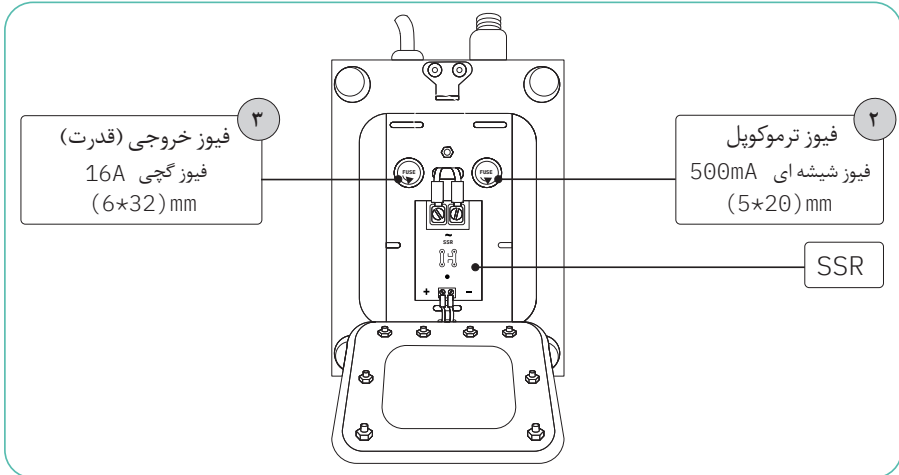
هنگام بروز خطا در سیستم چراغ **⚠️ (خطا)** بر روی پنل کاربری به حالت چشمک زن در آمده و کد خطا در نمایشگر دمای تنظیمی نمایش داده می شود.

راه حل	توضیحات	کد خطا
<p>– فیوز ترموکوپل (شماره ۲) بر اساس راهنمای صفحه ۰۷ دفترچه راهنما تعویض شود.</p> <p>– تعویض ترموکوپل المنت.</p>	<p>خطای 005 قطعی ترموکوپل. در این حالت دو امکان وجود دارد: ۱: فیوز ترموکوپل سوخته است ۲: سیم های ترموکوپل المنت قطعی دارد.</p>	<p>دمای واقعی 0E0</p> <p>دمای تنظیمی 005</p>
<p>– سوئیچ SSR زون مربوطه بر اساس توضیحات صفحه ۰۸ دفترچه راهنما بررسی شود.</p>	<p>خطای 006 نشان دهنده ی این است که دما بیش از حد بالا رفته است. (بیشتر از ۴۴۰)</p>	<p>دمای واقعی 0E0</p> <p>دمای تنظیمی 006</p>
<p>– مثبت و منفی ترموکوپل جا به جا شود.</p>	<p>خطای 007 نشان دهنده ی این است که مثبت و منفی ترموکوپل جابه جا بسته شده است.</p>	<p>دمای واقعی 0E0</p> <p>دمای تنظیمی 007</p>

⚠️ حتماً از قطع بودن برق سیستم، هنگام تعویض قطعه اطمینان حاصل کنید.



تصویر ۳: پشت دستگاه تک زون



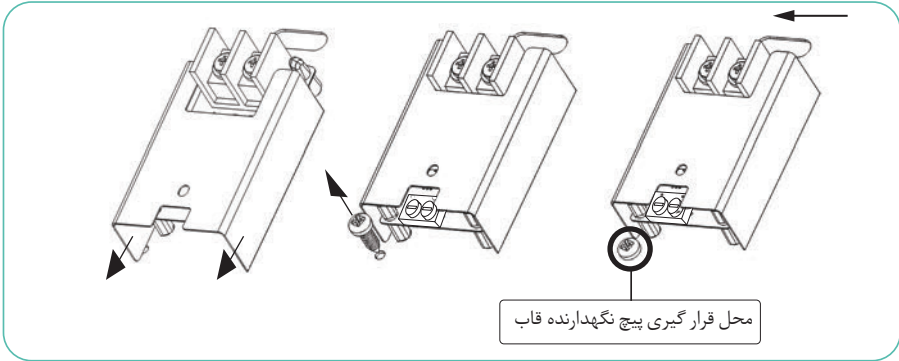
تصویر ۴: نمای داخل دستگاه تک زون

⚠ حتماً از قطع بودن برق سیستم، هنگام تعویض قطعه اطمینان حاصل کنید.

۱: باز کردن درب زیر دستگاه و دسترسی به سینی SSR

۲: سیم های مربوط به SSR معیوب باز شود.

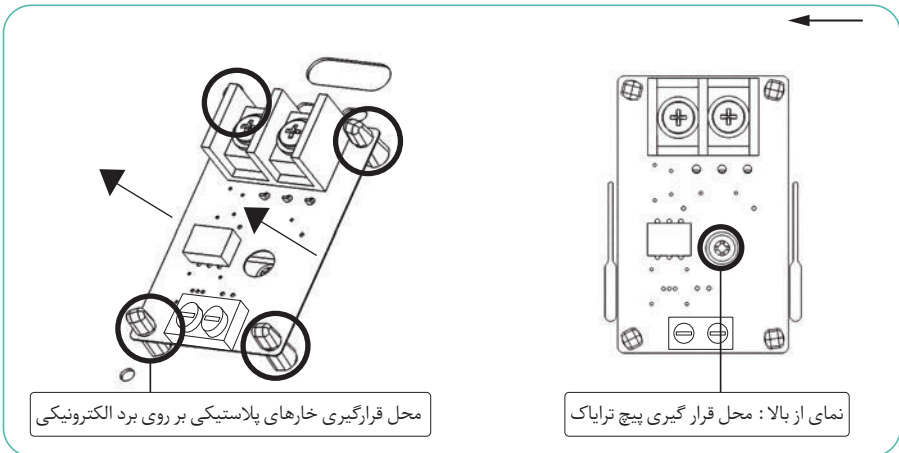
۳: باز کردن قاب



تصویر ۵: روش باز کردن قاب SSR

۴: پیچ تریاک (TRIAC) باز شود.

۵: با آزاد کردن ۴ عدد خار پلاستیکی، برد الکترونیکی به بالا کشیده شود.



تصویر ۶ نمای برد SSR

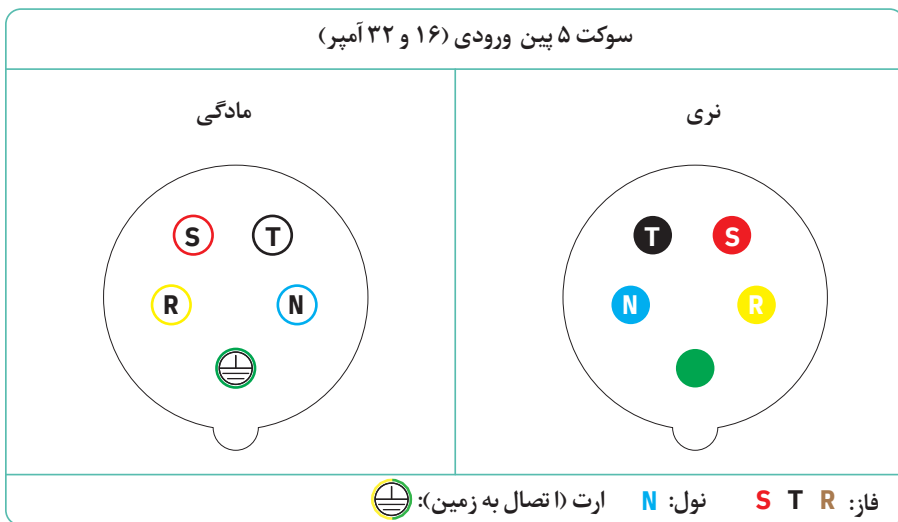
۶: برای نصب مراحل ۵ تا ۱ تکرار شود.

۸. نقشه سوکت خروجی و ورودی دستگاه

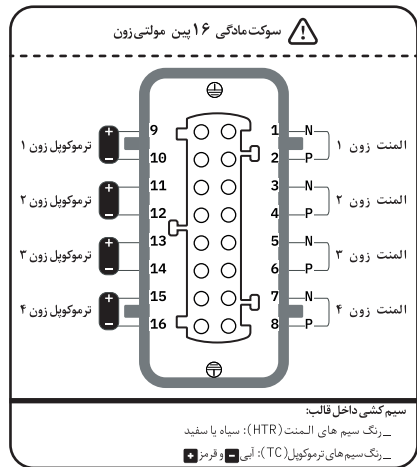
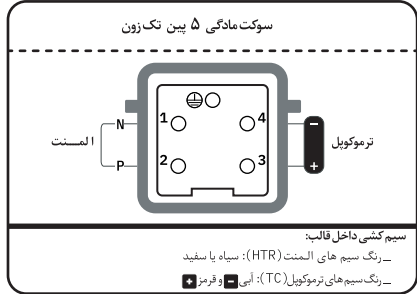
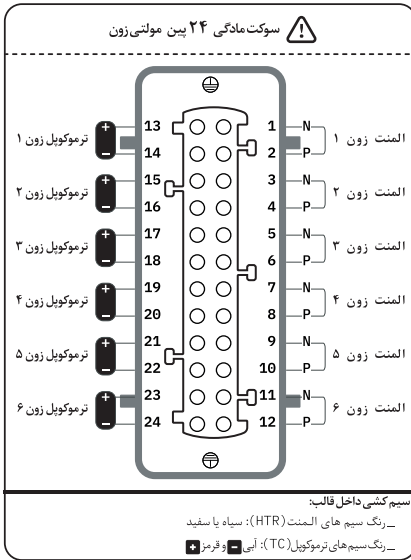
تعداد و نوع سوکت خروجی استفاده شده در دستگاهها:

تعداد و نوع سوکت استفاده شده			دستگاه
سوکت ۲۴ پین مادگی دستگاه	سوکت ۱۶ پین مادگی دستگاه	سوکت ۵ پین مادگی دستگاه	
		۱	کنترلر تک زون
	۱		کنترلر دو زون
	۱		کنترلر سه زون
	۱		کنترلر چهار زون
۱			کنترلر پنج زون
۱			کنترلر شش زون
	۲		کنترلر هشت زون
۱	۱		کنترلر نه زون
۱	۱		کنترلر ده زون
۳			کنترلر هجده زون
۳	۱		کنترلر بیست و یک زون

نقشه سوکت ورودی دستگاه:



تصویر ۷: نمای رو به روی سوکت ورودی



تصویر ۸: نقشه سوکت خروجی ۲۴، ۱۶، ۵ پین

سیستم‌های کنترل دمای شرکت راهگاه گرم ایرانیان دارای یک سال ضمانت و ده سال خدمات پس از فروش هستند.

چه مواردی شامل گارانتی نمی شود

- ۱_ دستگاه هایی که با محفظه (باکس) چوبی عودت داده نمی شوند.
- ۲_ صدمات و ضایعات ناشی از ضربه، سقوط، حمل و نقل، تماس یا نفوذ آب و مواد شیمیایی، آتش و حرارت زیاد، گرد و غبار شدید، نوسانات برق، رعد و برق و حوادث طبیعی.
- ۳_ آسیب فیزیکی محصول از قبیل سایش و رنگ رفتگی.
- ۴_ استفاده غلط از دستگاه با مواردی خارج از سازگاری و استانداردهای تعیین شده برای دستگاه یا عدم رعایت به نکات ذکر شده در دفترچه راهنمای دستگاه.
- ۵_ دستگاه هایی که دستکاری شده و یا توسط اشخاصی به جز نمایندگان مجاز شرکت راهگاه گرم ایرانیان تعمیر شوند.
- ۶_ هر گونه خرابی در اثر استفاده نادرست از دستگاه و یا عمل نکردن به دستور العمل های ذکر شده در دفترچه راهنما و نگهداری دستگاه در شرایط نامناسب (گرد و خاک، روغن، رطوبت و ...)

توصیه: دستگاه در هنگام استراحت و زمان انبار داری داخل محفظه چوبی نگهداری شود.



شرکت **راهگاه گرم ایرانیان**، در سال ۱۳۹۲، فعالیت خود در زمینه ی تولید سیستم های راهگاه گرم (Hot Runner) قالب های تزریق پلاستیک را آغاز نمود. نوآوری در طراحی و تولید و تضمین کیفیت محصولات و خدمات، همواره مهمترین هدف این مجموعه بوده است. این مهم با اعتماد شما و تعهد تمامی همکارانمان است که به ثمر می نشیند. جهت مشاهده ی مجموعه ی کامل تر و به روز تری از محصولات شرکت **IHC** می توانید به وبسایت www.IHC.co مراجعه فرمایید.

* آذر

آتش هرزمدی است که بنا به گاهان زردشت، واپسین داوری به یاری او انجام خواهد یافت.

پژوهشی در اساطیر ایران / مهرداد بهار



www.IHC.co



لینک pdf نگارش رنگی دفترچه

تلفکس: ۵۳ ۶۸ ۴۳ ۲۲ ۲۱ (+۹۸) وبسایت: www.IHC.co همراه: ۴۶۳۵ ۲۵۰ ۹۱۲ (+۹۸) ایمیل: ceo@ihco.co

نشانی: تهران، زعفرانیه، خیابان اعجازی، کوچه ی مسجد، کوچه ی مقدم، پلاک ۲ کد پستی: ۱۰ ۴۴ ۸۶ ۸۸ ۱۹